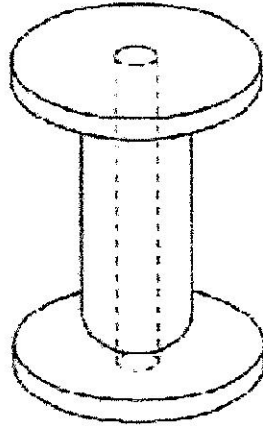


## 2. Jak powstaje przekrój?

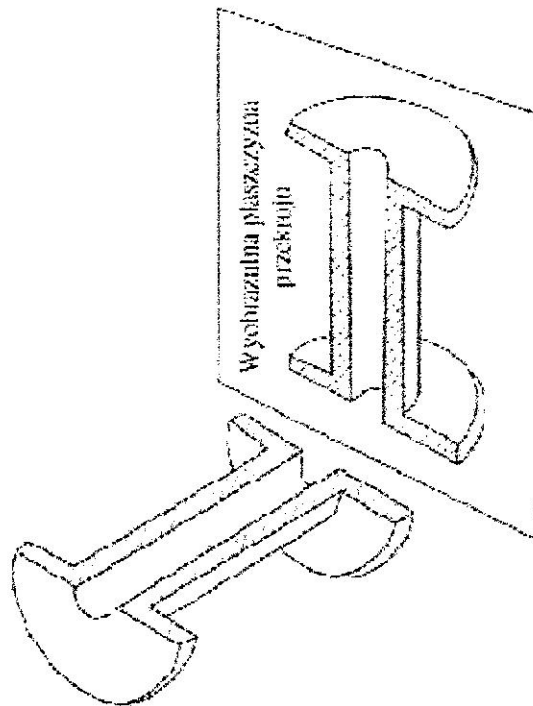
Sposób powstawania przekroju wyjaśni w bardzo prosty sposób poniższy przykład.

Mamy za zadanie narysować w rysunku technicznym przedmiot pokazany na rysunku 1.



rys. 1 Szpula w rzucie aksonometrycznym

Analizując kształt przedmiotu stwierdzamy, że w środku szpuli jest przelotowy otwór, którego nie będzie widać na rysunku, jeżeli ograniczymy się do narysowania tylko rzutów prostokątnych. Konieczne zatem jest dokonanie przekroju rysunkowego. W interesującym nas miejscu dokonujemy przecięcia przedmiotu przy pomocy wyobraźalnej płaszczyzny przekroju. Przedstawia to dokładnie rysunek 2.



rys. 2 Szpula przecięta płaszczyzną

Jeżeli teraz odrzucimy tę część przedmiotu, która znajduje się przed płaszczyzną przekroju to odsłonięta zostanie część wnętrza przedmiotu znajdująca się za płaszczyzną przekroju. Można teraz narysować rzut