

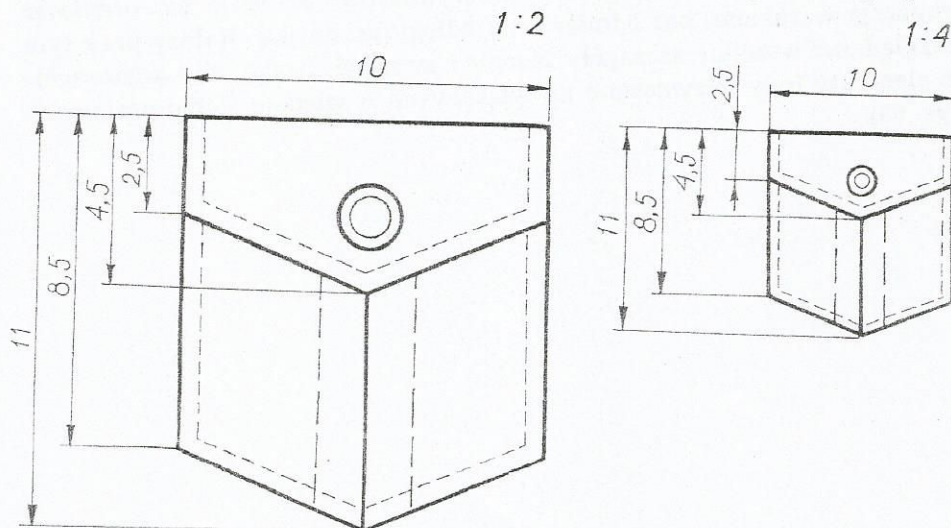
czono widoczne krawędzie, linią falistą średnią — urwanie materiału, kreskową cienką — stępnym maszynowe. Linią ciągłą cienką narysowano linie wymiarowe i pomocnicze wymiarowe. Podano następujące wymiary: szerokość i długość mankietu, odległość stępnów od krawędzi, promień łuku, jakim zaokrąglono mankiet oraz długość dziurki i jej odległości od brzegów.

### Cwiczenie

Na arkuszu brystolu o formacie A4 przygotowanym do kreśleń, a więc z obramowaniem i tabliczką opisową, wykonać rysunek techniczny małego fragmentu odzieży (np. kieszeni, mankietu) w naturalnej wielkości oraz zwymiarować go.

### 2. Podziałka

Podziałka, inaczej skala, oznacza stosunek wielkości przedmiotu przedstawionego na rysunku do jego wielkości rzeczywistej. Wykonując rysunki przedmiotów należy dążyć do przedstawiania ich w naturalnej wielkości. Nie zawsze jest to jednak możliwe. Przedmiot przeważnie jest zbyt duży i aby narysować go na arkuszu trzeba go zmniejszyć. Gdy przedmiot jest mały i skomplikowany, w celu jaśniejszego przedstawienia należy narysować go w powiększeniu. Przy wykonywaniu rysunków technicznych odzieży stosuje się następujące podziałki: przy powiększeniach 5 : 1, 2 : 1, przy zmniejszeniach — 1 : 2, 1 : 4, 1 : 5, 1 : 6 oraz przy zachowaniu naturalnych wielkości — 1 : 1. Podziałkę dobiera się taką, aby narysowany przedmiot był dostatecznie wyraźnie przedstawiony i aby wszystkie jego szczegóły można było łatwo odczytać. Przy rysowaniu



Rys. 62. Rysunek kieszonki w dwóch podziałkach