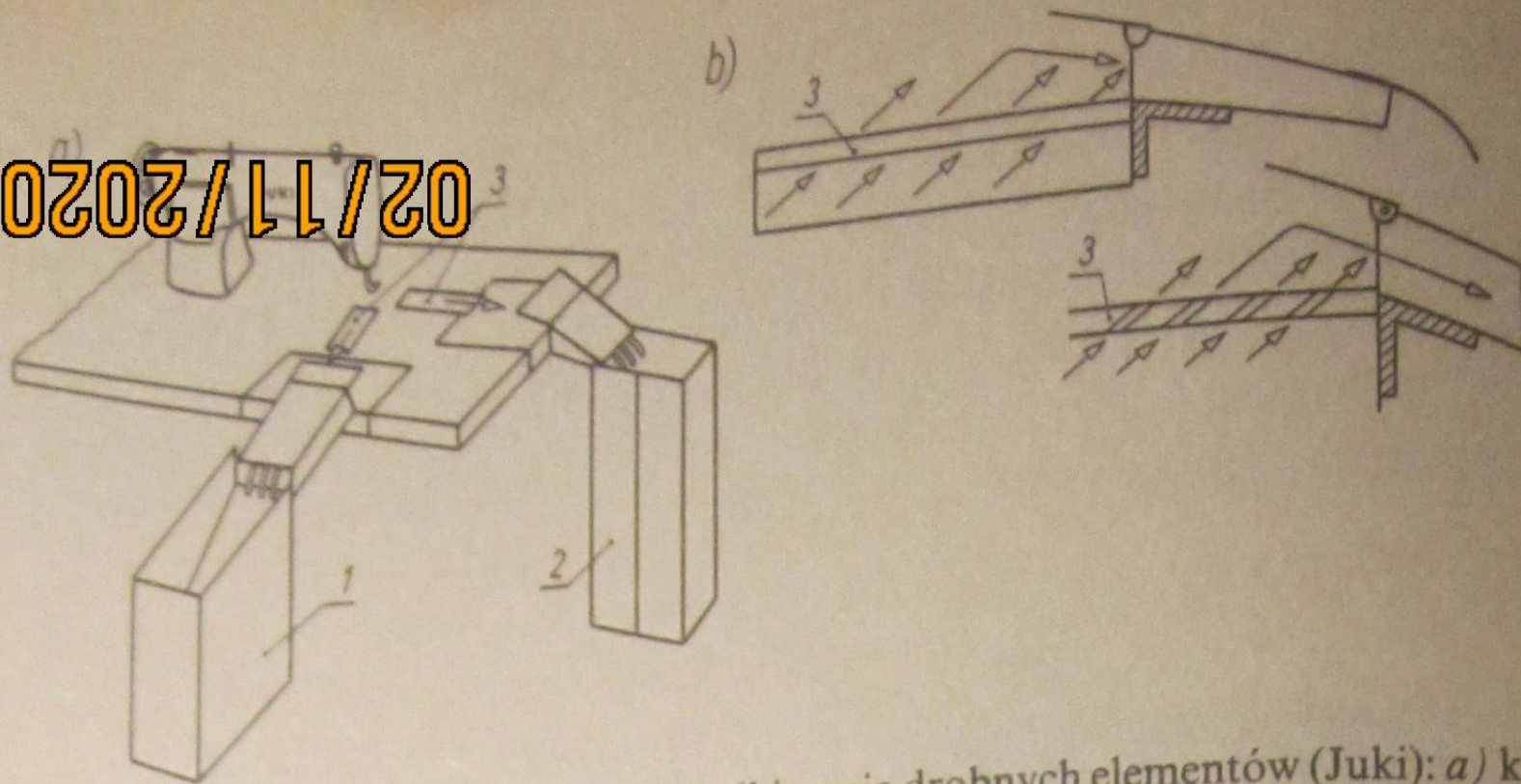


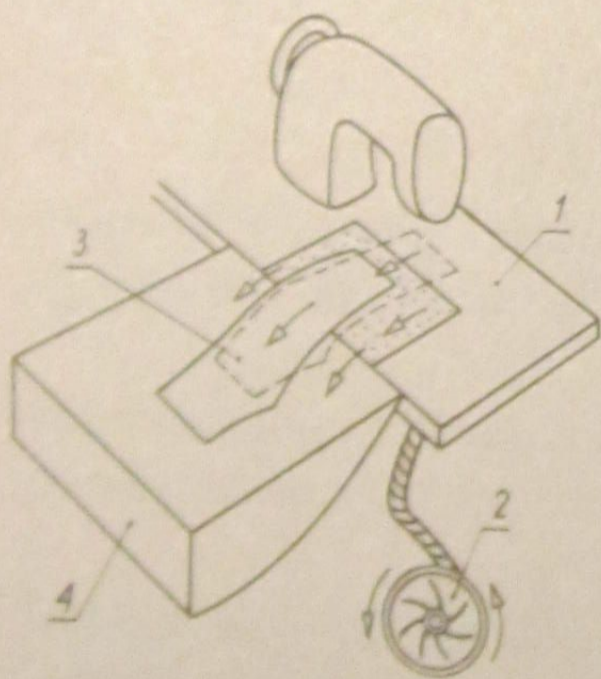
02/11/2020



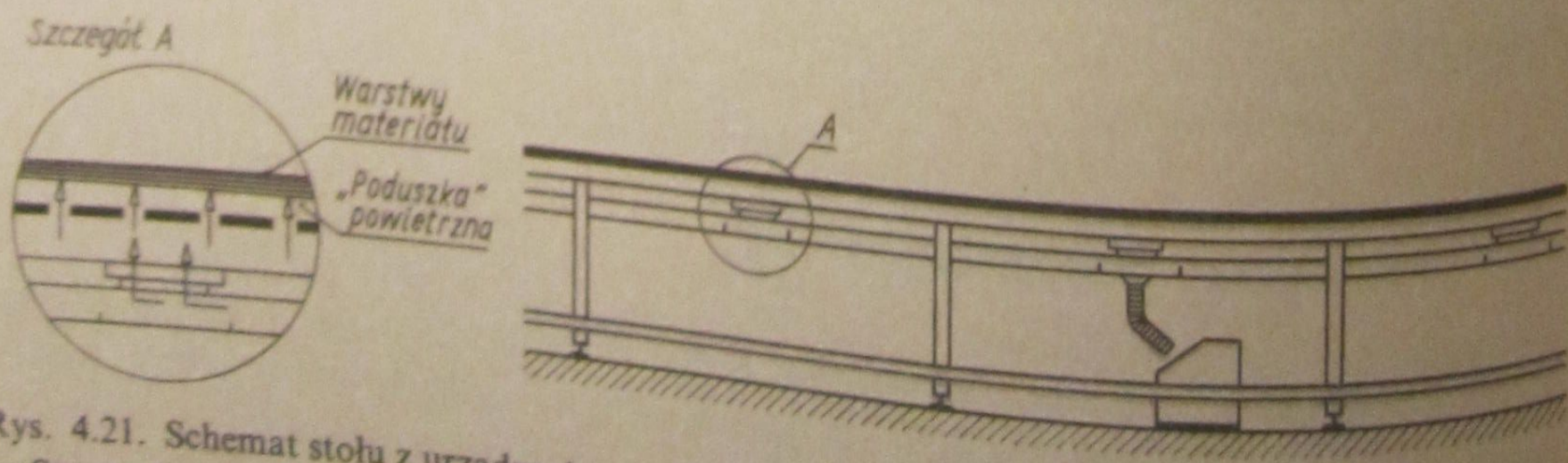
Rys. 4.19. Urządzenie pneumatyczne do odbierania drobnych elementów (Juki): a) kierunki odbioru, b) przepływ sprężonego powietrza
1, 2 — pojemniki, 3 — dysze

1 i 2. Uszyte elementy odzieży są kierowane do tych pojemników na skutek przepływu powietrza przez dysze 3. Do odbioru długich elementów służy urządzenie pneumatyczne przedstawione na rysunku 4.20.

Maszyny specjalne i podstawowe są wyposażone w urządzenia odcinające nici i przyrządy do układania uszytych elementów metodą pneumatyczną. Au-



Rys. 4.20. Urządzenie pneumatyczne do odbierania długich elementów (Juki)
1 — stół maszyny szwalniczej, 2 — dmuchawa, 3 — nogawka, 4 — zrzutnik



Rys. 4.21. Schemat stołu z urządzeniem pneumatycznym do transportu warstw materiałów (Samco-Strong Limited, Wielka Brytania): A — szczegół konstrukcji stołu