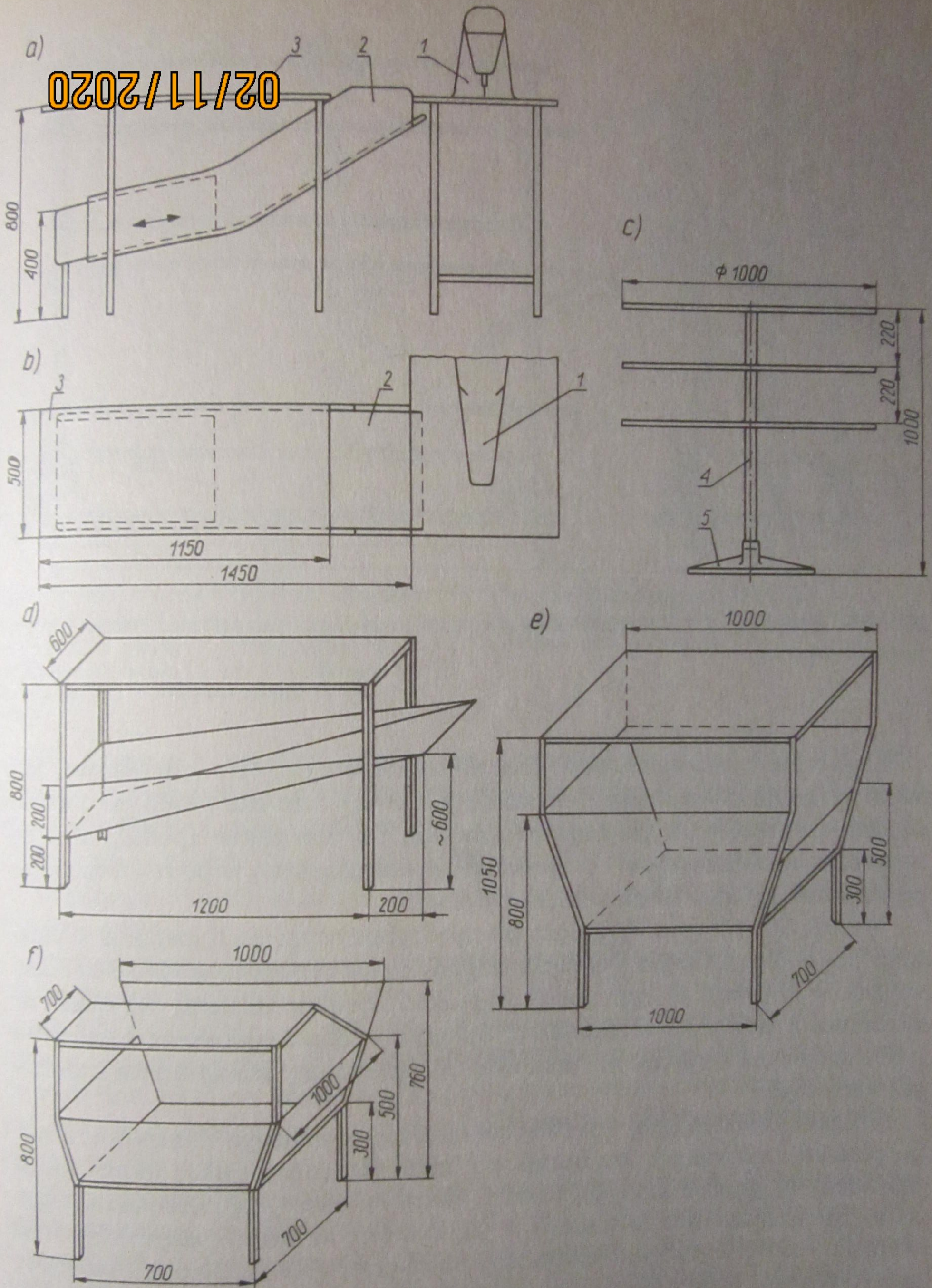


02/11/2020



Rys. 4.5. Kilkupoziomowe urządzenia przekaźnikowe: a) rzut boczny ześlizgu dwupoziomowego o regulowanej długości, b) rzut górny ześlizgu, c) trójpoziomowy stół międzyoperacyjny z okrągłymi płytami, d) ześlizg dwupoziomowy, e), f) zrzutniki dwupoziomowe
1 — maszyna szwalnicza, 2 — ześlizg, 3 — dodatkowa płyta robocza, 4 — oś obrotu płyt, 5 — podstawa, \leftrightarrow — regulowanie długości ześlizgu