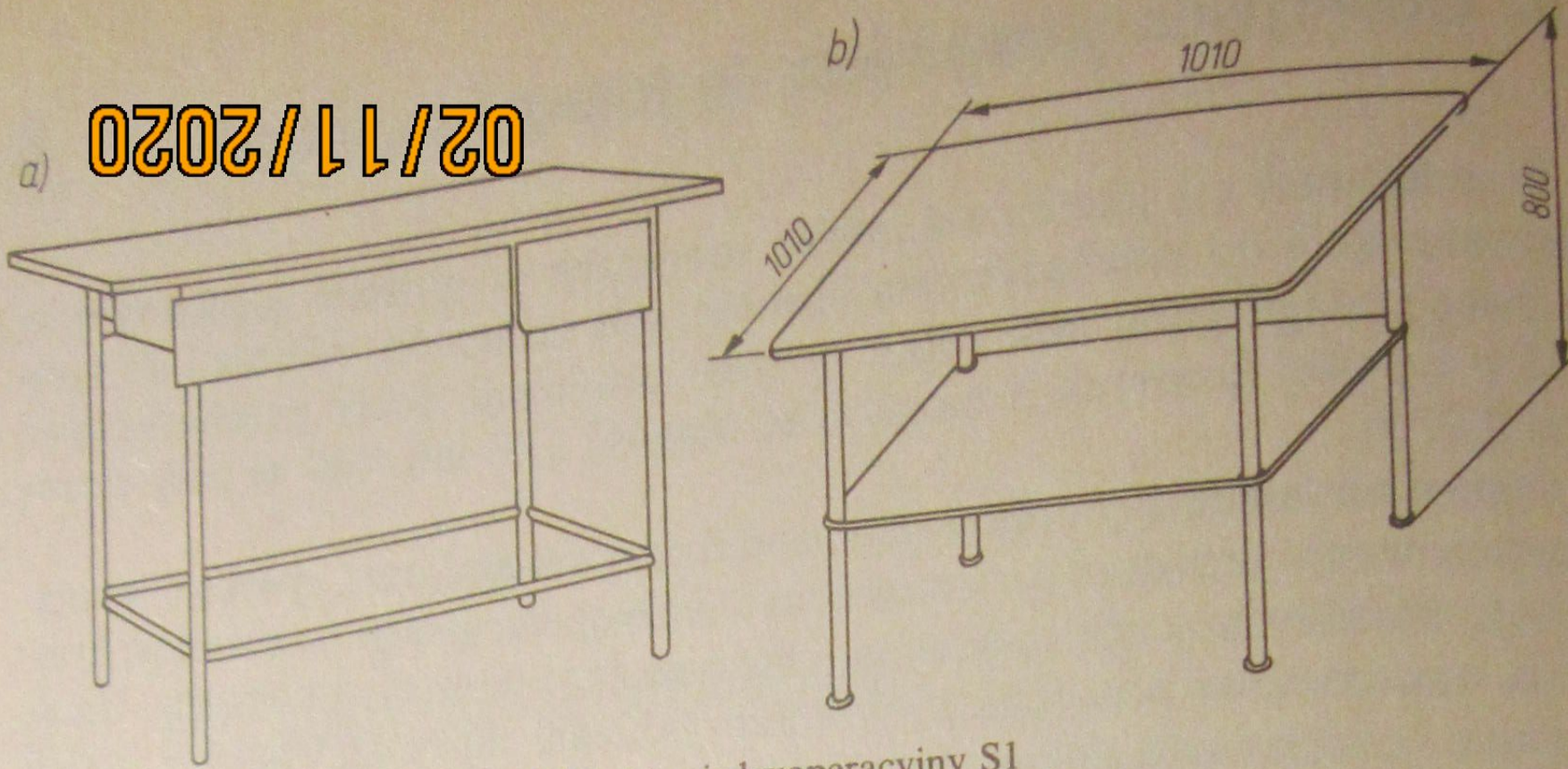
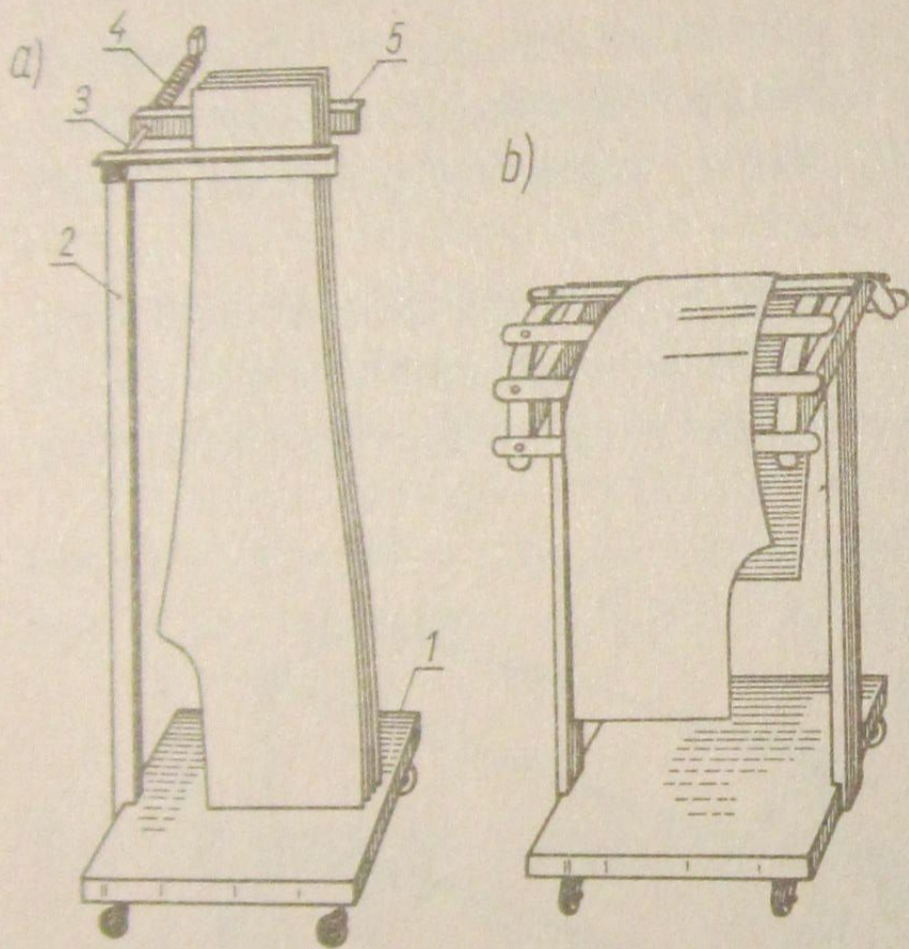


02/11/2020

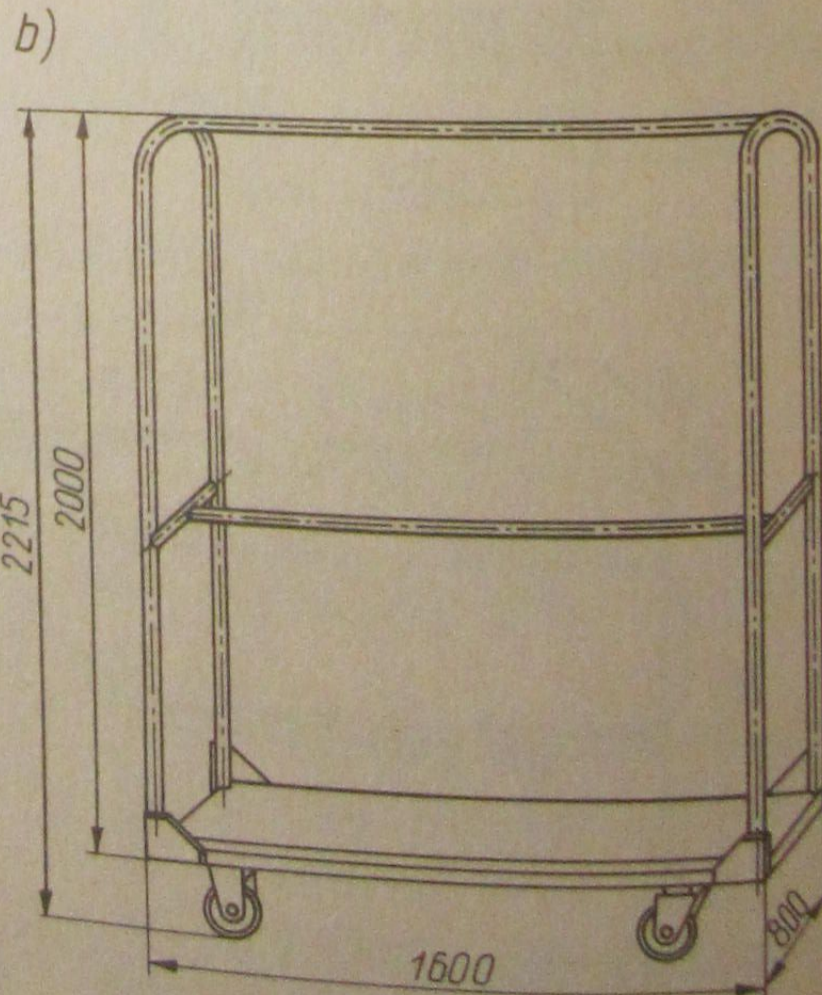
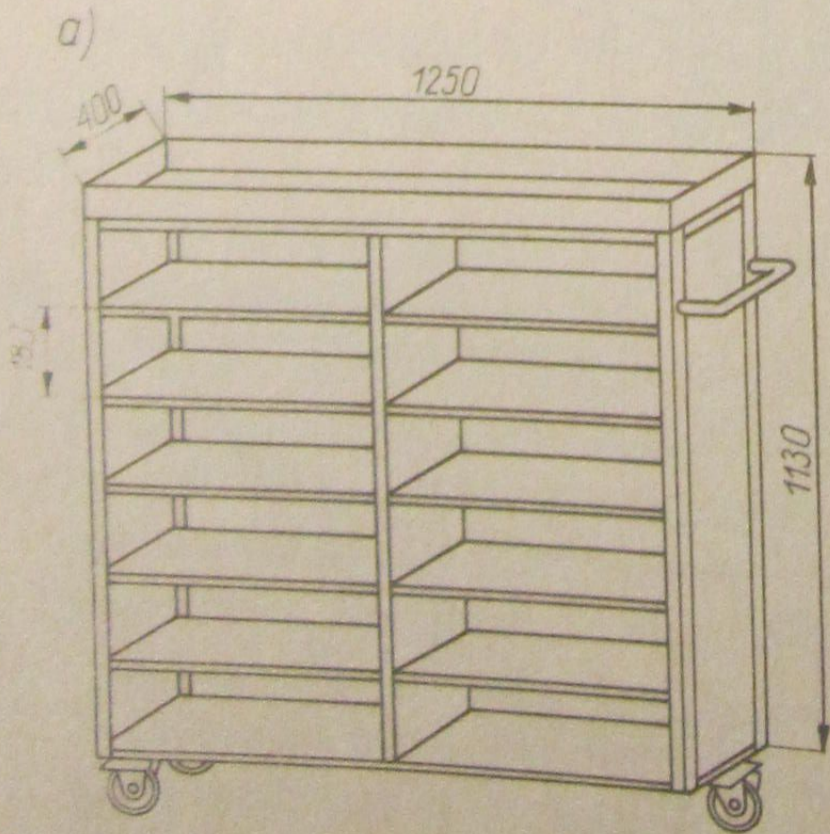


Rys. 4.2. Stoły: a) pomocniczy SP39, b) międzyoperacyjny S1



Rys. 4.3. Wózki międzyoperacyjne: a) do trzymania długich elementów w czasie szycia na maszynie, b) do składania uszytych elementów

1 — wózek, 2 — kątownik, 3 — pręt, 4 — sprężyna, 5 — spinacz wykrojów



Rys. 4.4. Regały: a) wózkowy do wykrojów, b) wózkowy do odzieży