

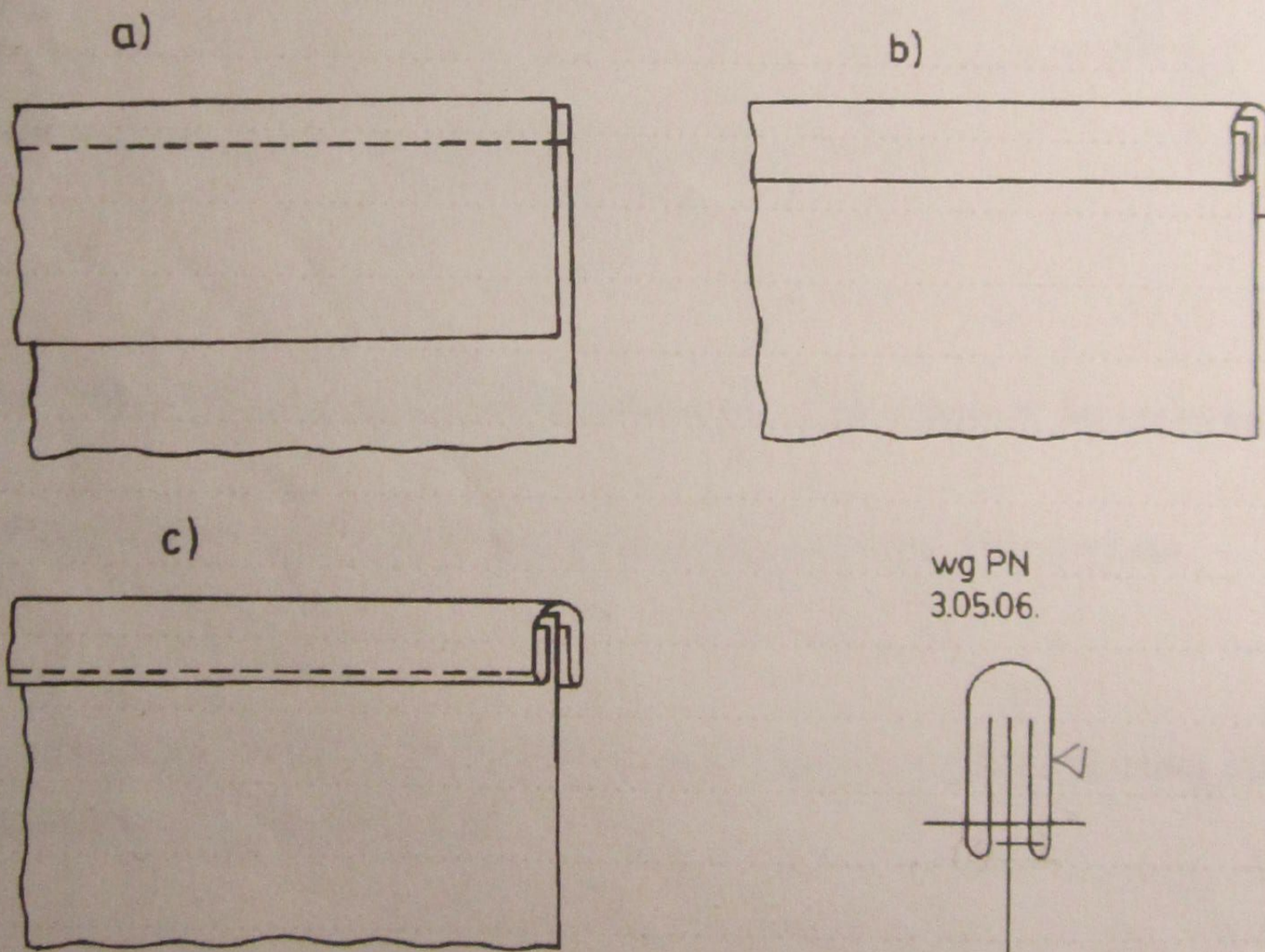
III.3. Lamówki

Obszycie brzegu materiału z obu stron pliską lub tasiemką nazywamy lamowaniem. Lamowanie służy do wykończenia odzieży od strony zewnętrznej i wewnętrznej, po liniach prostych i owalnych. W wyrobach damskich często lamówki stanowią element ozdobny. Charakterystyczne jest to, że lamówka z prawej i lewej strony jest taka sama.

Lamówkę kroi się w postaci pliski skośnej. Pliska skośna powinna być dwa razy szersza od szerokości lamówki + dodanie na przyszycie i wykończenie.

Kolejność czynności przy lamowaniu

1. Przyszyj brzeg pliski skośnej na szer 0,4 cm
2. Przewiń pliskę na drugą stronę obkładając szew
3. Podwiń brzeg pliski tak, aby powstał rulonik na szer. 0,5 cm
4. Przystębnuj przy podwiniętym brzegu (lub podszyj kryto do przyszycia maszynowego)



Rys. 18. Lamowanie pliską skośną: a) przyszycie, b) odwrócenie, c) podwinięcie brzegu i przestębnowanie

Lamówkę można przyszyć za pomocą przyrządu pomocniczego "lamownika", który pomaga zeszyć równocześnie z obu stron. Do lamowania można wykorzystać również pasmanteryjną pliskę skośną.