

1. Zadanie układu hamulcowego

Zadaniem układu hamulcowego jest wywołanie siły działającej na samochód znajdujący się w ruchu, o zwrocie przeciwnym do kierunku jego ruchu, w celu zmniejszenia prędkości samochodu bądź też zatrzymania go.

Działanie takie uzyskuje się w samochodach przez wytworzenie na kołach jezdnych momentów hamujących, zwykle w postaci momentów sił tarcia o zwrocie przeciwnym do kierunku obrotu kół. Momenty te są równoważone przez momenty poziomych reakcji wzdłużnych nawierzchni drogi, działających na koła w powierzchni ich styku z podłożem i mających zwrot przeciwny do kierunku ruchu samochodu. Suma sił działających na wszystkie koła daje siłę hamującą samochód.

Urządzeniami służącymi do wywołania momentów hamujących są hamulce, umieszczone zwykle przy kołach jezdnych samochodu i wprawiane w działanie przez kierowcę za pomocą mechanizmu przenoszącego siłę nacisku nogi kierowcy na pedał hamulca do szczytów działających na bęben lub tarczę hamulcową.

Jako warunek bezpiecznego ruchu hamowanego pojazdu przyjmuje się toczenie wszystkich hamowanych kół jezdnych, to znaczy, że przy hamowaniu pojazdu koła żadnej z jego osi nie powinny być doprowadzone do zablokowania, gdyż ślizganie się unieruchomionych kół nie tylko obniża wartość siły hamującej przenoszonej przez koło samochodu, lecz również stwarza niebezpieczeństwo zarzucenia samochodu bądź też utraty panowania nad kierunkiem jego ruchu.

Niezależnie od wymagań stawianych hamulcom ze względu na formalne względy bezpieczeństwa na drogach publicznych, istnieją również wymagania konstrukcyjne dla zapewnienia właściwego spełnienia swych zadań przez hamulce.

Najważniejsze z tych wymagań można wyrazić w sposób następujący:

- Układ hamulcowy przy nacisku nogi na pedał hamulca wynoszącym 490 N w samochodach osobowych, a 690 N w samochodach ciężarowych i autobusach powinien, dawać możliwość zablokowania kół hamowanych na nawierzchni o współczynniku przyczepności co najmniej $= 0,7$.

- Skok pedału hamulca od położenia swobodnego do położenia przy całkowicie zahamowanych kołach nie powinien wynosić więcej jak 130 mm dla samochodów osobowych, a 180 mm dla samochodów ciężarowych i autobusów.

- Siła hamowania na kołach samochodu powinna narastać w sposób płynny w miarę wywierania przez kierowcę nacisku na pedał i powinna być do niej proporcjonalna.

- Siły hamujące na kołach lewych i prawych samochodu powinny być równe, a siły na kołach przedniej i tylnej osi samochodu zachowywać proporcjonalność ustaloną przez konstrukcyjne parametry układu hamulcowego.

- Hamulce powinny zapewniać dostateczną skuteczność działania po wielokrotnych w krótkich odstępach po sobie następujących działaniach oraz dostateczną trwałość, aby nie wymagały zbyt częstego regulowania

2. Klasyfikacja hamulców samochodowych

Hamulce stosowane w pojazdach samochodowych możemy podzielić na:

a) ze względu na budowę i zasadę działania:

- tarczowe,
- bębnowe,
- taśmowe,

b) ze względu na sposób uruchamiania:

- hydrauliczne,
- pneumatyczne,
- mechaniczne,
- mieszane np.: pneumatyczno-hydrauliczne.

3. Mechanizm uruchamiający hamulce powinien mieć następujące właściwości:

a) dawać możliwość uzyskiwania dużych sił na końcach rozpiercza przy możliwie małej sile nacisku na pedał hamulca,

b) zapewniać proporcjonalność siły działającej na szczęki hamulca w stosunku do siły wywieranej przez kierowcę na pedał hamulca,

c) zapewniać możliwie najkrótszy czas przenoszenia siły od pedału hamulca do hamulców, znajdujących się przy kołach

4. Hamulce tarczowe

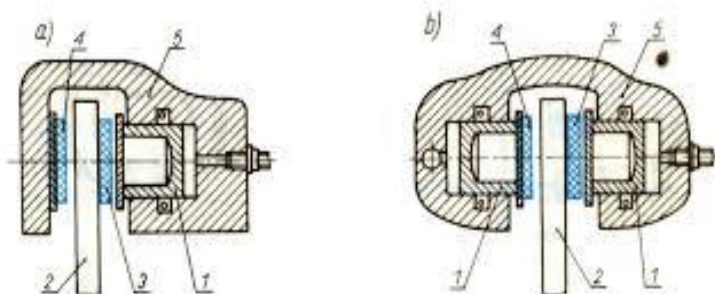
W hamulcach tarczowych siła tarcia powstaje w wyniku dociskania płaskich wkładek ciernych do płaskich powierzchni tarczy hamulcowej wirującej wraz z piastą koła. Tarcze koła. Tarcze hamulcowe są wykonywane jako odlewy żeliwne. Obie płaszczyzny cierne są szlifowane.

Grubość tarcz hamulców zawiera się zwykle w granicach 12-20 mm. Do tarcz hamulcowych są obustronnie dociskane wkładki cierne. Są to płytki metalowe pokryte okładzinami ciernymi

Wkładki te są umieszczone w korpusie zacisku obejmującym tarczę. Stosuje się tu dwa systemy (rys. 3.1):

-system z jednym rozpierczem 1 (rys. 3.1a). W tym przypadku hydrauliczne dociskanie wkładki ciernej 3 do tarczy 2 z jednej strony powoduje przesunięcie korpusu 5 zacisku względem tarczy i dociśnięcie do niej z drugiej strony wkładki ciernej 4.

-system z dwoma rozpierczami (rys. 3.1b). W tym przypadku dwa rozpiercze hydrauliczne 1, umieszczone na przeciw siebie po obu stronach tarczy 2, dociskają jednocześnie z dwóch stron wkładki cierne 3 i 4. W takim układzie korpus 5 zacisku pozostaje nieruchomy

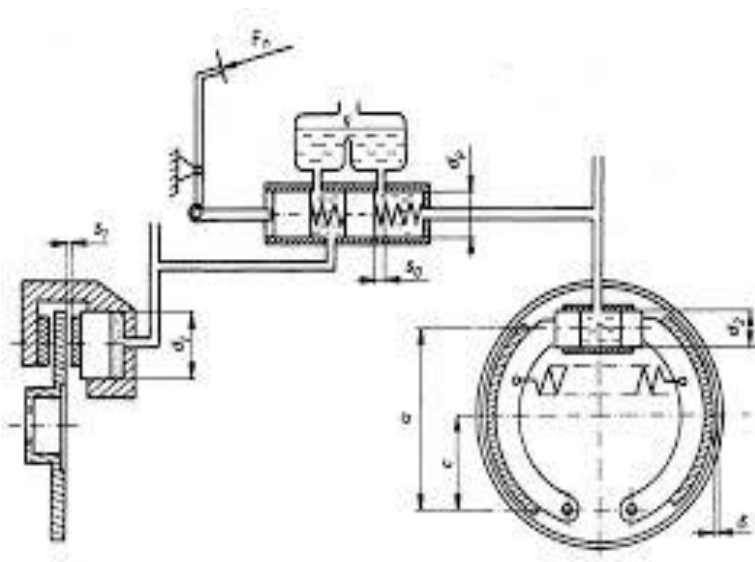


5. Hamulce szczękowo-bębnowe

W hamulcach szczękowo-bębnowych moment hamowania powstaje wskutek tarcia między wewnętrzną powierzchnią obracającego się wraz z kołem bębna hamulcowego a umieszczonymi wewnątrz bębna i zabezpieczonymi przed obrotem szczękami hamulcowymi.

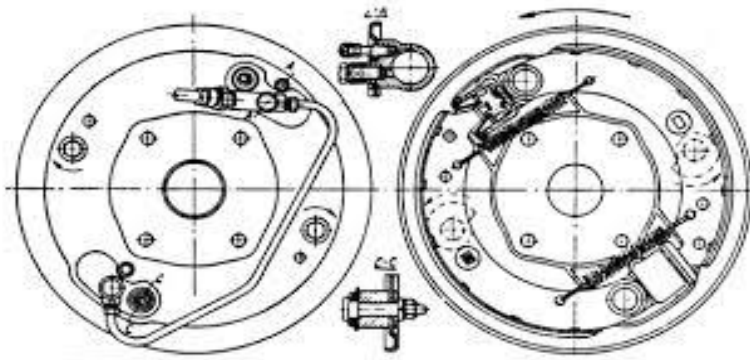
Bęben hamulca wiruje wraz z piastą koła, do której jest przymocowany. Wewnątrz bębna są umieszczone szczęki hamulcowe, które są umocowane do nieruchomej tarczy hamulcowej. Między luźnymi końcami szczęk hamulcowych jest umieszczony rozpieracz, który wyniku naciśnięcia na pedał hamulca powoduje dociśnięcie szczęk hamulcowych do wewnętrznej powierzchni bębna hamulcowego i wywołania sił tarcia, czyli uzyskanie momentu hamowania. Po zwolnieniu nacisku na pedał hamulca rozpieracz przestaje naciskać na szczęki hamulcowe, które sprężyna odciąga od bębna.

Bębny hamulcowe wykonuje się zazwyczaj jako odlewy żeliwne. Stosuje się bębny o możliwie dużych średnicach, ponieważ moment hamowania jest proporcjonalny do średnicy bębna. Zewnętrzne, obwodowe powierzchnie bębnow hamulcowych są niekiedy uźebrowane obwodowo, dzięki czemu lepiej odprowadzają ciepło wywiązujące się podczas tarcia szczęk o bęben. Żebra takie zwiększają także znacznie sztywność bębna, która jest nieodzownym warunkiem poprawnej współpracy ze szczękami.



Szczęki hamulcowe (rys. 3.4) są spawane z elementów tłoczonych z blachy lub w większych samochodach odlewane. Szczęki hamulcowe muszą być odpowiednio sztywne, trudno odkształcalne. Ich zewnętrzne powierzchnie są pokryte okładzinami ciernymi, 7 wykonanymi z podobnych materiałów jak okładziny tarcz sprzęgła. Okładziny są mocowane do szczęk poprzez klejenie lub nitowanie.

Stopniowe zużywanie się okładzin ciernych sprawia, że zwiększa się luz między szczękami a bębniem, a tym samym zwiększa się niezbędny skok pedału hamulca. Dlatego stosuje się specjalne urządzenia umożliwiające samoregulację luzów hamulcowych. Działanie takich urządzeń polega zazwyczaj na stopniowym ograniczaniu możliwości powrotu szczęk hamulcowych ku środkowi koła.

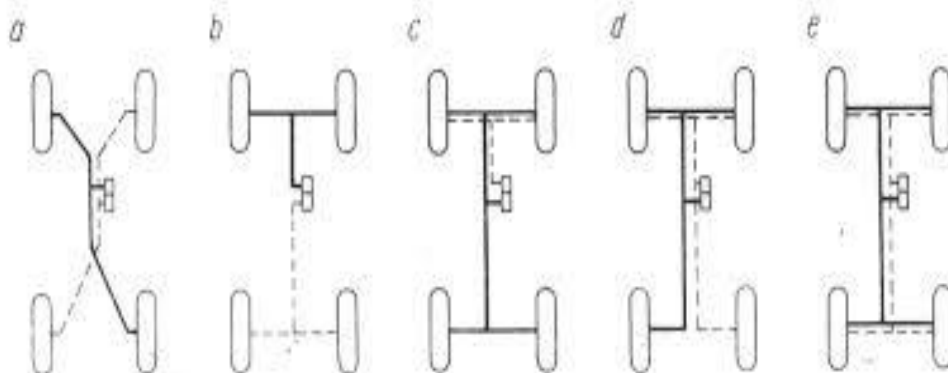


6 Wieloobwodowe hydrauliczne mechanizmy uruchamiające hamulce

W celu uchronienia układu hamulcowego przed awarią są obecnie stosowane dwa niezależnie działające mechanizmy uruchamiające hamulce, przy czym mechanizmy te mogą stanowić układy dublujące się bądź tylko uzupełniające się. W konstrukcjach europejskich jest stosowana norma ustalająca, że w przypadku awarii jednego układu hamulcowego, drugi powinien dawać możliwość uzyskiwania na drodze o suchej, poziomej nawierzchni opóźnień co najmniej $2,7 \text{ m/s}^2$. Przy zastosowaniu dwu niezależnie działających układów hamulcowych muszą być zastosowane również dwie pompy główne, każda zasilająca tylko jeden z układów. Zwykle w tym celu jest używana hamulcowa pompa podwójna, składająca się z wydłużonego cylindra i podobnie umieszczonych w nim dwóch tłoczków, przetłaczających ciecz roboczą każdy do swego obwodu hamulcowego.

Układ dwuobwodowy składający się z odrębnych układów hamulcowych dla kół przednich i tylnych stanowi bardzo proste rozwiązanie pod względem konstrukcyjnym i z pewnością może zapewnić, w razie awarii jednego z obwodów, uzyskanie przez pozostały wymaganego przez normę opóźnienia samochodu $a_h > 2,7 \text{ m/s}^2$, lecz pomimo tego nie stanowi on w pełni zadowalającego rozwiązania pod względem bezpieczeństwa ruchu hamowanego samochodu. 9

W przypadku gdy awarii ulegną hamulce kół przednich, kierowca zostaje zmuszony do hamowania samochodu tylko za pomocą kół tylnych, wskutek czego łatwo może doprowadzić je do zablokowania, zwłaszcza gdy nie wie o tym, że nie działają hamulce kół przednich. Przez wpadnięcie w poślizg wskutek zablokowania kół tylnych kierowca niekiedy może znaleźć się w większym niebezpieczeństwie niż wskutek nie działania hamulców. Dlatego też w nowoczesnych samochodach osobowych są stosowane takie hamulcowe układy dwuobwodowe, które w przypadku uszkodzenia jednego z nich umożliwiająby jeszcze działanie bezpieczne drugiego. Układami takimi są obwody dublujące się częściowo lub całkowicie. Pięć schematów takich układów pokazano na rysunku 3.8. Naturalnie, że najdroższy jest układ hamulcowy według schematu e, wobec czego może on być stosowany tylko w samochodach wysokiej klasy. Schematy d i c tylko częściowo zaspokajają wymagania, lecz są tańsze, choć jeszcze nie na tyle, aby mogły znaleźć szerokie zastosowanie w tanich samochodach małolitrażowych, w których najczęściej jest stosowany układ a najtańszy ze względu na pojedyncze siłowniki w kołach przednich i tylnych oraz pojedyncze do nich przewody.



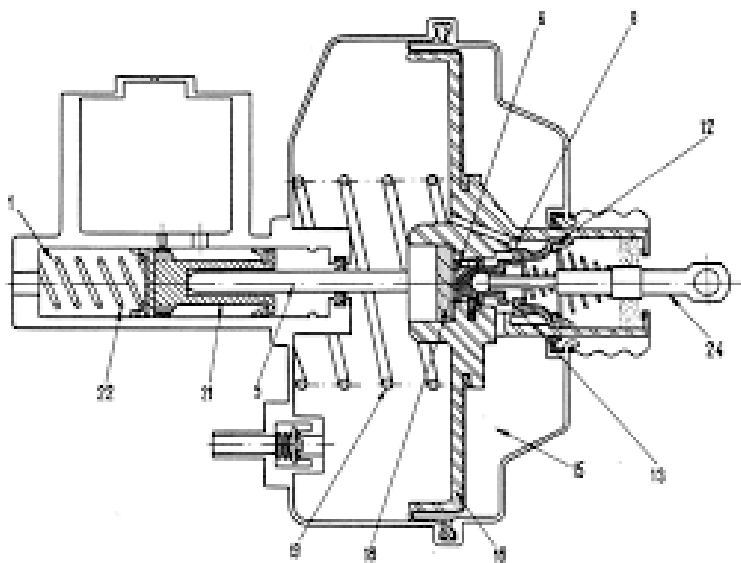
Rys.2.8. Schematy dwuobwodowych układów hamulcowych stosowanych w samochodach osobowych: a — układ krzyżakowy, b — oddzielny układ hamulcowy dla kół przednich i tylnych, c — dublowanie układu hamulców kół przednich, d — dwa niezależne układy działające na dwa koła przednie i jedno tylne, e — zdublowany układ hamulcowy na wszystkie koła

7. Urządzenia pomocnicze układów hamulcowych

W układach hamulcowych stosuje się dodatkowe urządzenia pomocnicze, usprawniające działanie tych układów oraz zwiększające skuteczność hamowania

. Do najważniejszych urządzeń pomocniczych należą: urządzenia wspomagające, korektory rozkładu sił hamowania i urządzenia przeciwoślizgowe.

Urządzenia wspomagające są stosowane w hydraulicznych układach uruchamiania hamulców w celu zmniejszenia sił nacisku na pedał hamulca. Są to zazwyczaj urządzenia hydrauliczno-pneumatyczne, w których do zwiększenia nacisku na tłok pompy hamulcowej zazwyczaj wykorzystuje się podciśnienie w przewodzie dolotowym silnika. 10 Podciśnieniowe urządzenie wspomagające przedstawia rys. 3.9. Wnętrze szczelnie zamkniętego korpusu urządzenia jest podzielone na dwie komory: A i B. Trzpień 1 połączony z pedałem hamulca naciska na popychacz pompy hamulcowej za pośrednictwem zaworu 2. W komorze A, połączonej króćcem 6 z przewodem dolotowym silnika, panuje podciśnienie. Przy zwolnionym pedale hamulca takie samo podciśnienie panuje po drugiej stronie (komora B) tłoka 3, rozdzielającego obydwie komory, uszczelnionego przeponą gumową. Komory łączy wtedy ze sobą kanał 4. Po naciśnięciu pedału hamulca zawór 2 zamyka kanał 4 łączący komory i otwiera kanał 8 łączący (za pośrednictwem kanału 5) komorę B z atmosferą. Różnica ciśnień po obu stronach tłoka 3 pokonuje opór sprężyny 7 i zwiększa nacisk na tłok pompy hamulcowej



Rys.2.9. Schemat podciśnieniowego urządzenia wspomagającego 7 - trzpień, 2 - zawór, 3 - tłok, 4, 5- kanały, 6 - króciec, 7 - sprężyna, 8-pompa hamulcowa, 9 - tłoczek

. Każdemu położeniu pedału hamulca odpowiada inne położenie tłoka 3, dzięki czemu kierowca może kontrolować urządzenie wspomagające. Rys.2.9. Schemat podciśnieniowego urządzenia wspomagającego 7 - trzpień, 2 - zawór, 3 - tłok, 4, 5- kanały, 6 - króciec, 7 - sprężyna, 8-pompa hamulcowa, 9 - tłoczek

Korektory rozkładu sił hamowania powinny zapewnić właściwe proporcje między obciążeniami przedniej i tylnej osi pojazdu a uzyskiwanymi na tych osiach siłami hamowania. Zmienność obciążeń osi pojazdu może być wynikiem zmiany statycznego obciążenia samochodu (np.

umieszczenia ładunku) lub odciążenia kół tylnych, a dociążenia przednich podczas hamowania. Zmiana obciążenia kół pojazdu w czasie hamowania zależy od intensywności hamowania. Liczne rozwiązania konstrukcyjne korektorów można podzielić na trzy zasadnicze grupy: □ korektory sterowane ciśnieniem w przewodach hamulcowych. Mogą one zapobiegać nadmiernemu wzrostowi ciśnienia w niektórych przewodach 11 hamulcowych. Mogą też w sposób ciągły zmieniać stosunek ciśnień w przewodach przedniej i tylnej osi, □ korektory sterowane opóźnieniem (bezwładnościowe). Zmiana stosunku ciśnienia w przewodach hamulcowych przedniej i tylnej osi następuje w sposób ciągły zależnie od intensywności hamowania, □ korektory sterowane obciążeniem osi, uwzględniające zmianę statycznych nacisków na osie pojazdów. Korektory zwiększają wykorzystanie przyczepności opon do jezdni, nie mogą jednak zapewnić odpowiednich wartości sił hamowania przy zmiennej przyczepności.

Celowe jest więc zastosowanie urządzenia, które dostosowywałoby siłę hamowania do aktualnej przyczepności opon do nawierzchni drogi. W praktyce urządzenie to reaguje na zablokowanie koła hamowanego. Zadaniem to spełniają stosowane coraz powszechniej **urządzenia przeciwpoślizgowe ABS**. Urządzenia przeciwpoślizgowe nie tylko zabezpieczają przed zablokowaniem kół pojazdu, ale także sprawiają, że hamowanie przebiega z opóźnieniem bliskim największemu, możliwemu do osiągnięcia w danych warunkach jazdy. W stosowanych urządzeniach przyjęto różne sposoby wywoływania pulsacji czynnika roboczego. Część z nich oparta jest o realizację wykonawczą dwupołożeniową. Możliwe jest wykorzystanie stanów wzrostu i spadku ciśnienia czynnika roboczego, wywołanych wymuszeniem dwóch różnych stanów modulatorów hamulcowych. W innych układach wykorzystuje się regulację trójpołożeniową. W tym przypadku, obok stanu wzrostu i spadku ciśnienia, występuje jeszcze stan trzeci – utrzymania ciśnienia na danym poziomie. Urządzenia regulacji dwupołożeniowej oparte są w swym działaniu o porównywanie prędkości obrotowej każdego koła z jedną prędkością programowaną. Prędkość programowana odpowiada w pełni prędkości jazdy samochodu do chwili rozpoczęcia hamowania i ewentualnego uaktywnienia się urządzenia ABS. Od tej chwili jest ona prognozowana. Jej wartość tworzy się w oparciu o zapamiętaną wartość prędkości pojazdu korygowaną na podstawie czasu trwania pojedynczych, kolejnych cykli pracy ABS oraz pewnych stałych wartości, ustalonych doświadczalnie. Ponieważ czas trwania poszczególnych cykli jest proporcjonalny do różnicy pomiędzy prędkością koła a prędkością programowaną, w efekcie pozwala to na uwzględnienie w obliczeniach wpływu ewentualnych zmian nawierzchni, a tym samym zapewnienie adaptacyjności urządzenia.