

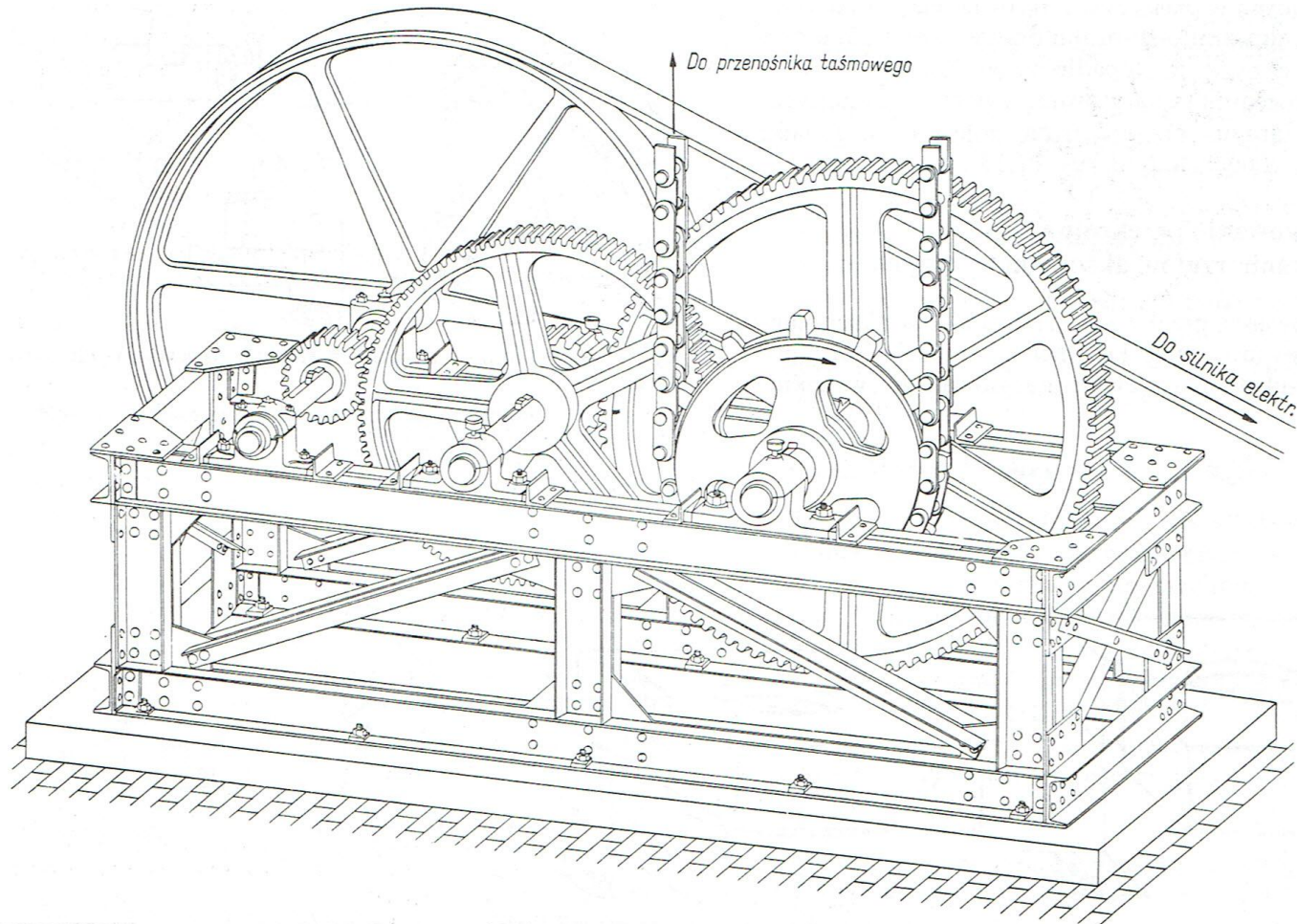
# Rzutowanie aksonometryczne

kl. 2

RYSUNEK BUDOWLANY

dr inż. Henryk Żelazny

Rzuty aksonometryczne stosowane są do przedstawiania przedmiotów (np. obiektów budowlanych, elementów instalacji) w sposób poglądowy.



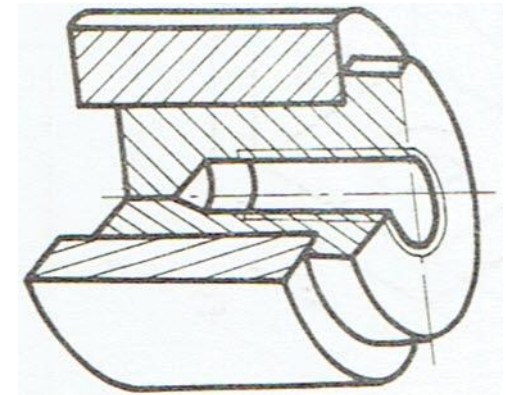
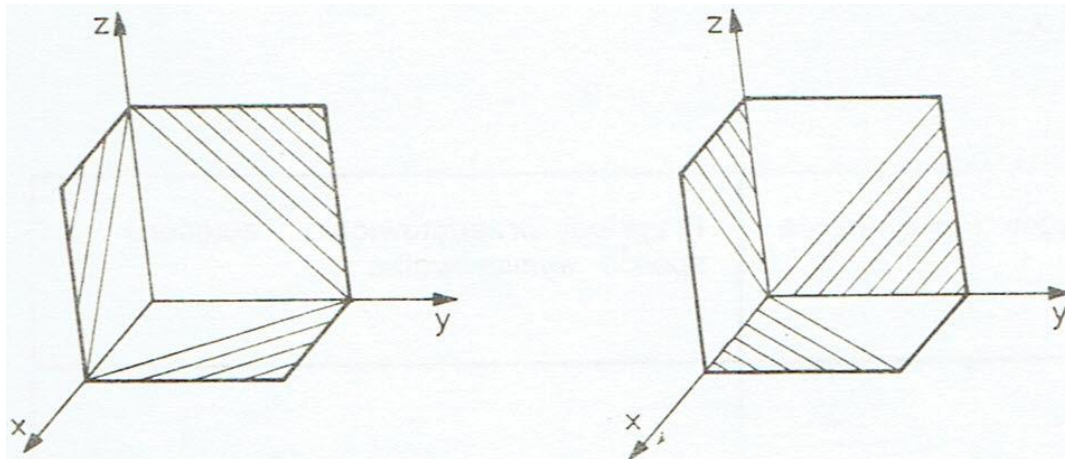
Rysunek poglądowy reduktora obrotów, wykonany w rzucie aksonometrycznym prostokątnym

## Rodzaje rzutów aksonometrycznych:

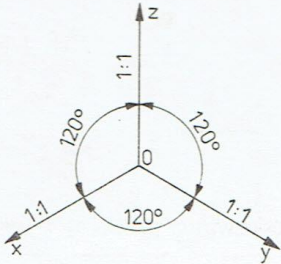
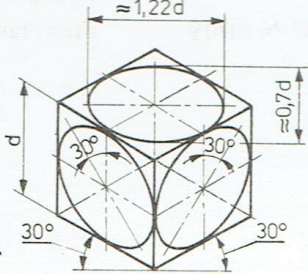
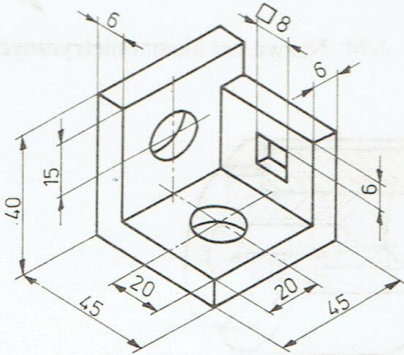
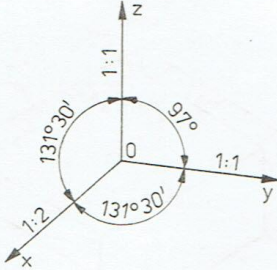
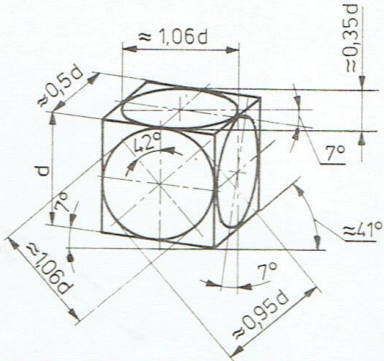
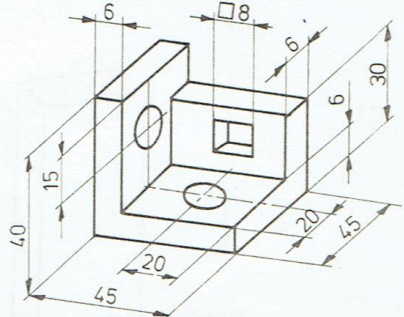
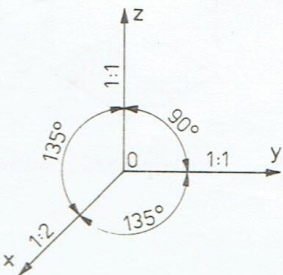
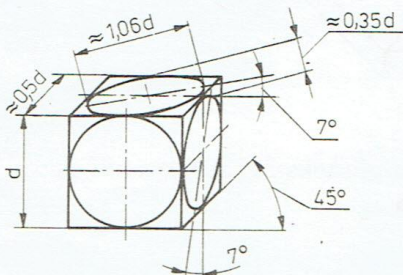
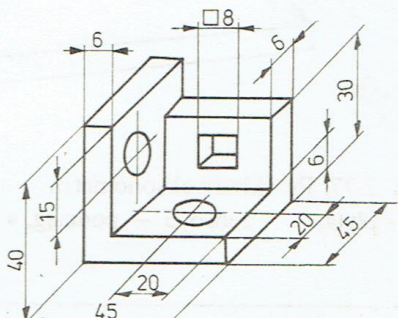
- 1) *izometria* – rzutowanie prostokątne jednomiarowe,
- 2) *dimetria prostokątna* – rzutowanie prostokątne dwumiarowe,
- 3) *dimetria ukośna* (metoda kawalerska) – rzutowanie ukośnokątne.

Nazwy osi aksonometrycznych to X, Y i Z.

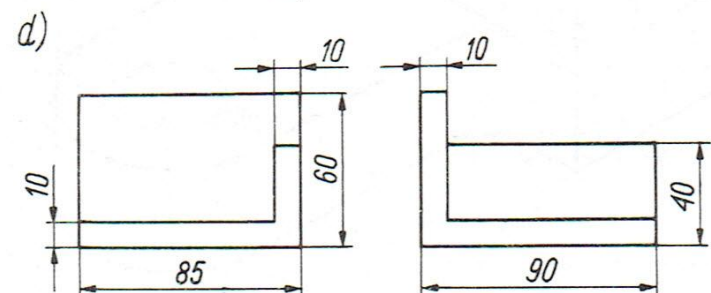
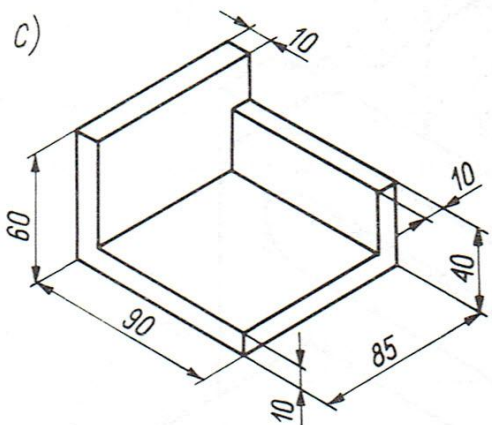
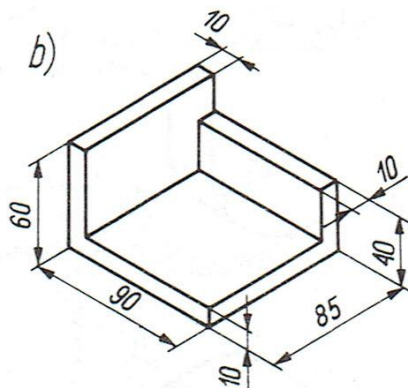
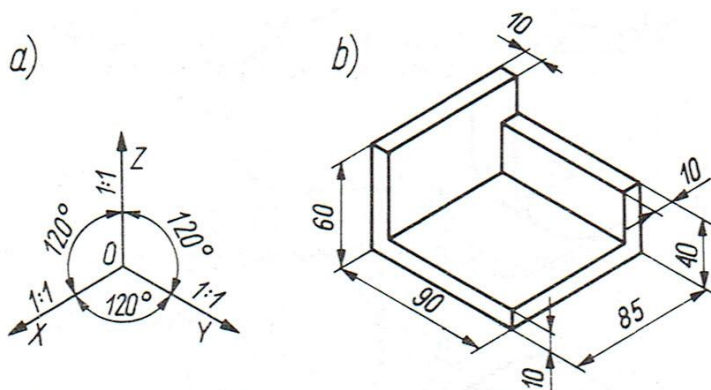
Kreskowanie przekrojów wykonuje się równoległe do przekątnych.



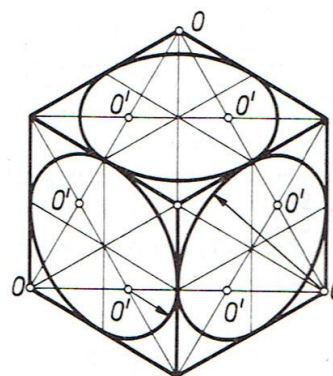
Przykład kreskowania przekrojów w rzutach aksonometrycznych

Rodzaj rzutowania aksonometrycznego	Położenie osi aksonometrycznych i skrócenia aksonometryczne w kierunkach osi	Rzuty sześcianów okręgów i przybliżone długości osi elips	Przykłady przedstawiania i zalecany sposób wymiarowania
Izometria			
Dimetria prostokątna			
Dimetria ukośna			

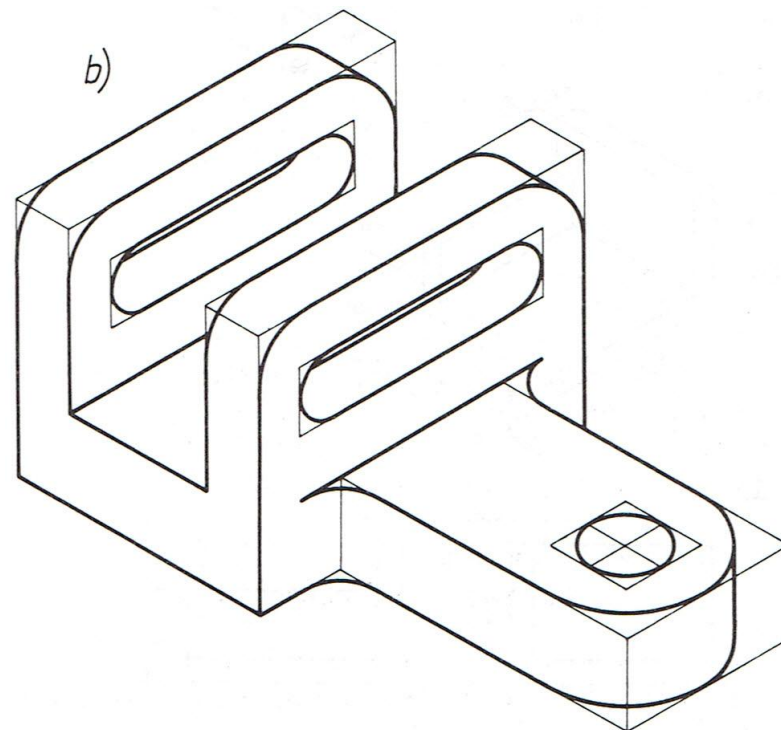
# Rzuty aksonometryczne izometryczne



Rzut izometryczny: a) układ osi współrzędnych, b) przedmiot o wymiarach skróconych w stosunku 0,82 : 1, c) ten sam przedmiot narysowany bez skracania wymiarów, d) ten sam przedmiot w rzutach prostokątnych

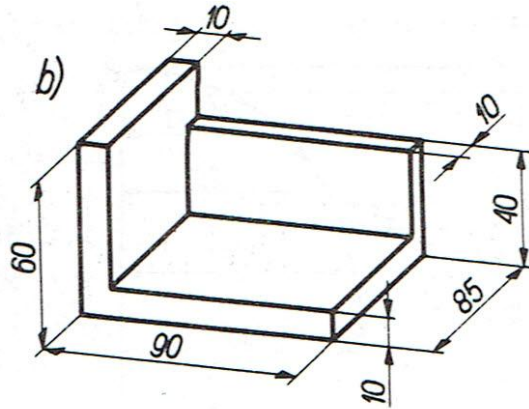
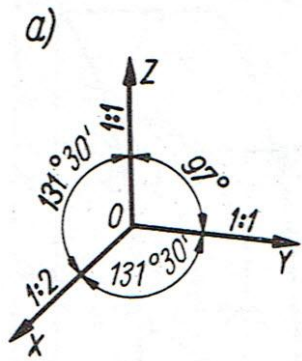


Okręgi w rzucie izometrycznym narysowane łukami okręgów zatoczonych z punktu  $O$  i  $O'$

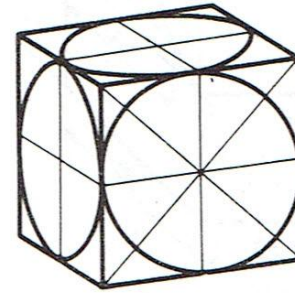


Przedmiot w rzucie izometrycznym

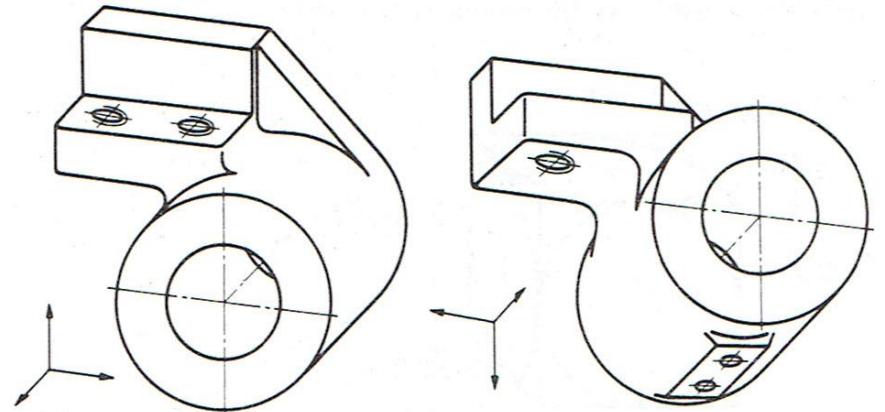
# Rzuty dimetryczne prostokątne



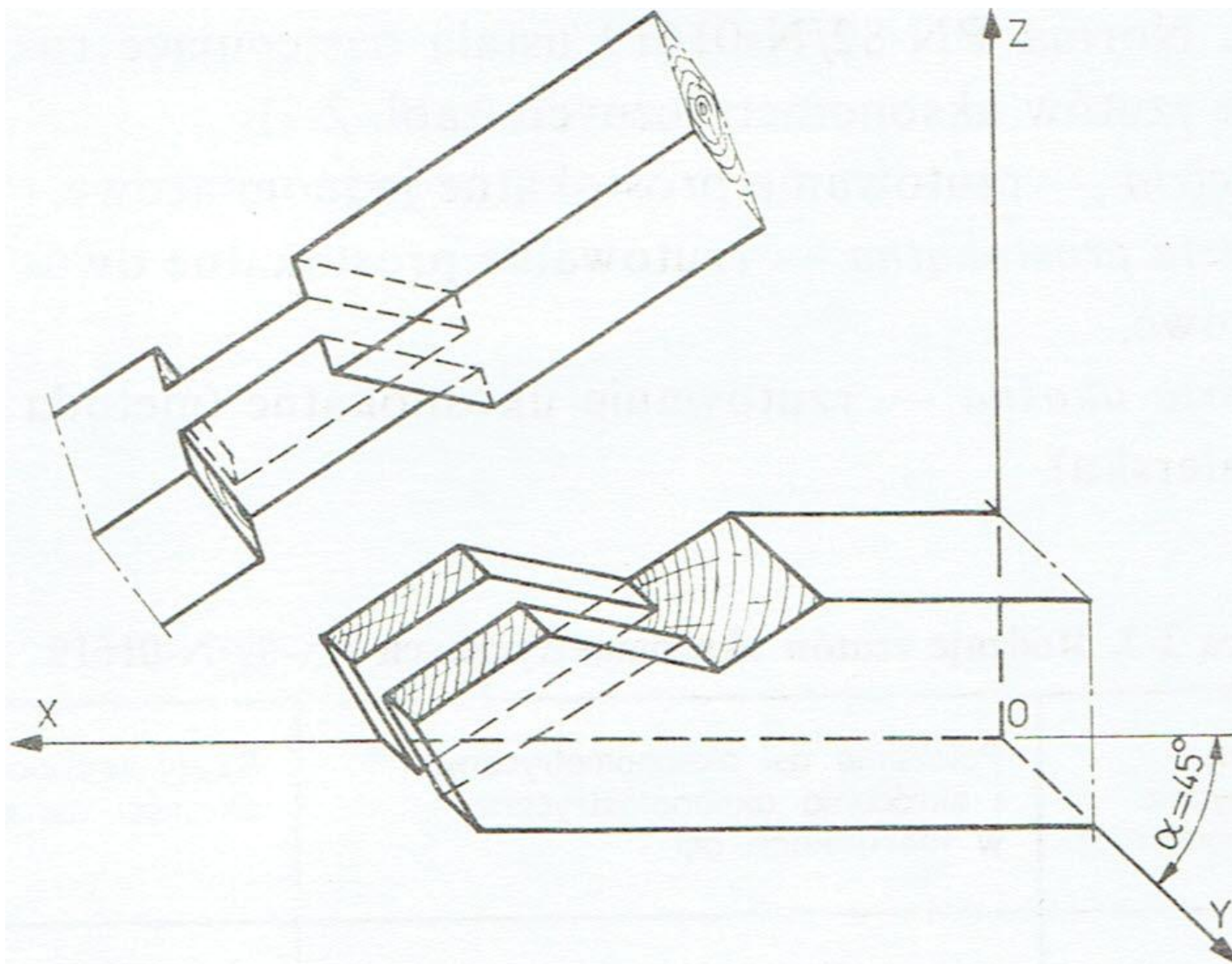
..... Rzut dimetryczny prostokątny: a) układ osi współrzędnych, b) przedmiot w rzucie dimetrycznym prostokątnym



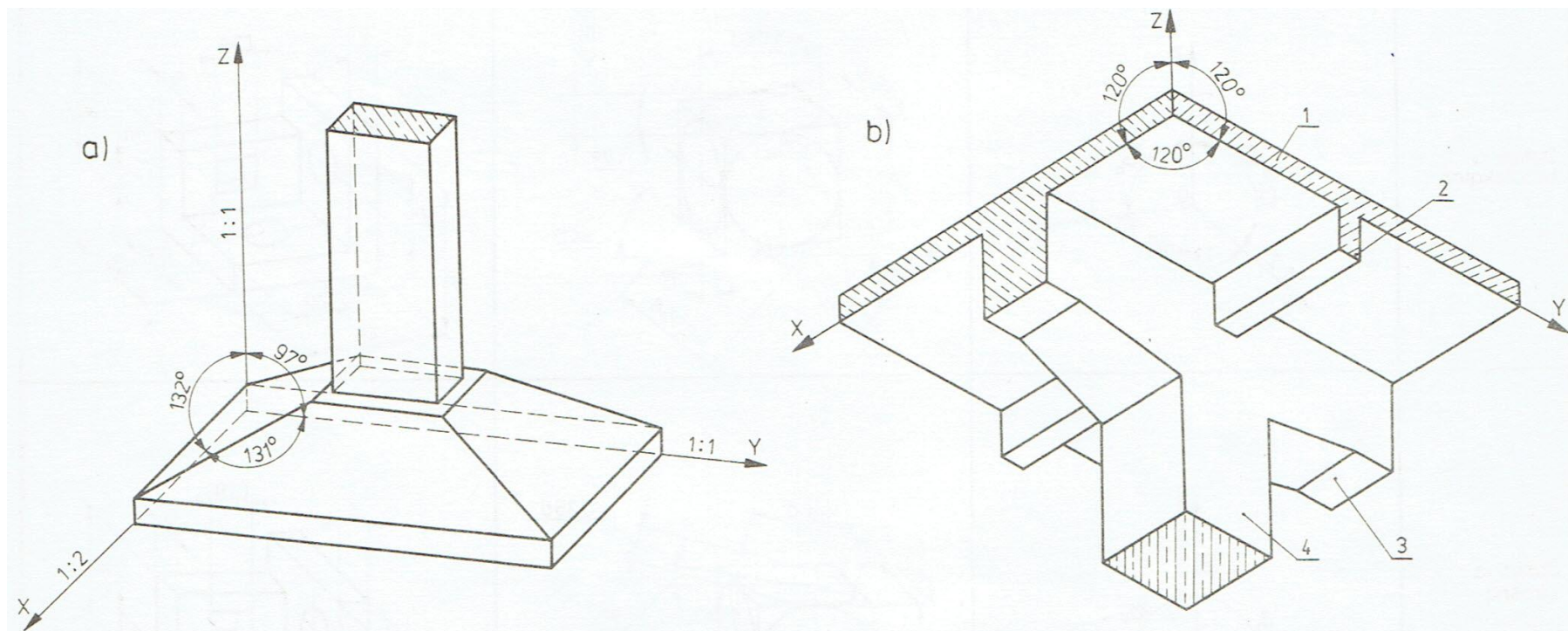
Okręgi w rzucie dimetrycznym prostokątnym



Przedmiot w różnych rzutach dimetrycznych prostokątnych



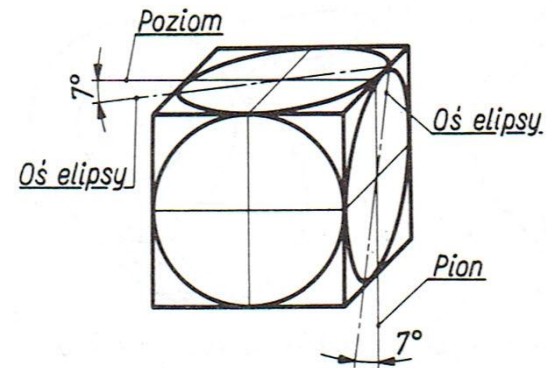
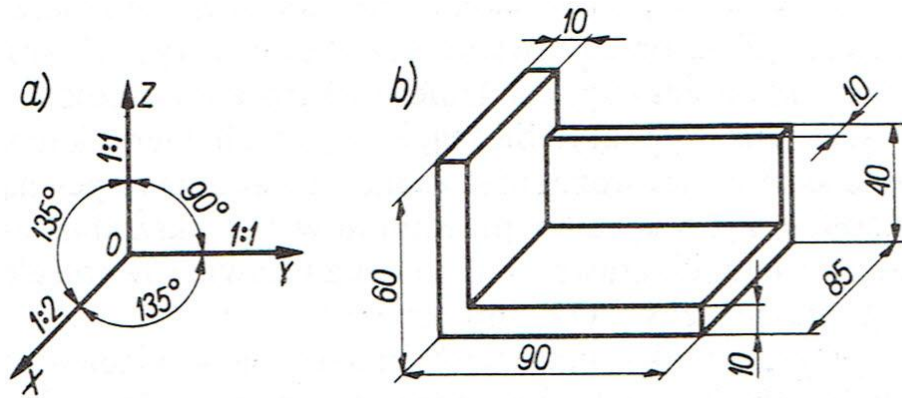
Przykłady aksonometrii — dimetria prostokątna (złącze drewniane)



Przykłady aksonometrii — dimetria prostokątna: a) połączenie słupa i stopy, b) węzeł stropu żelbetowego  
 1 — płyta, 2 — żebro, 3 — podciąg, 4 — słup

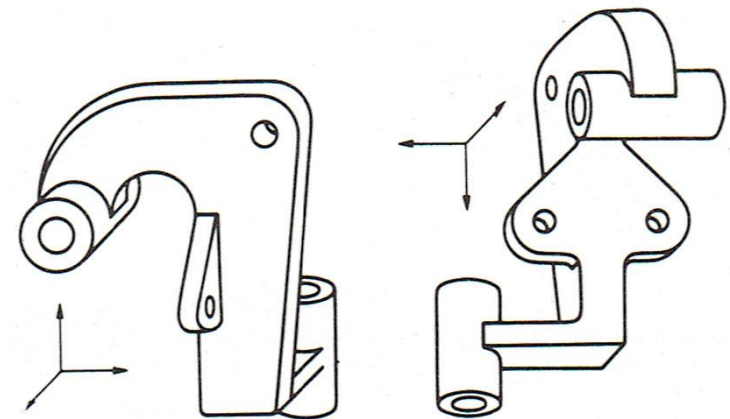


# Rzuty dimetryczne ukośne



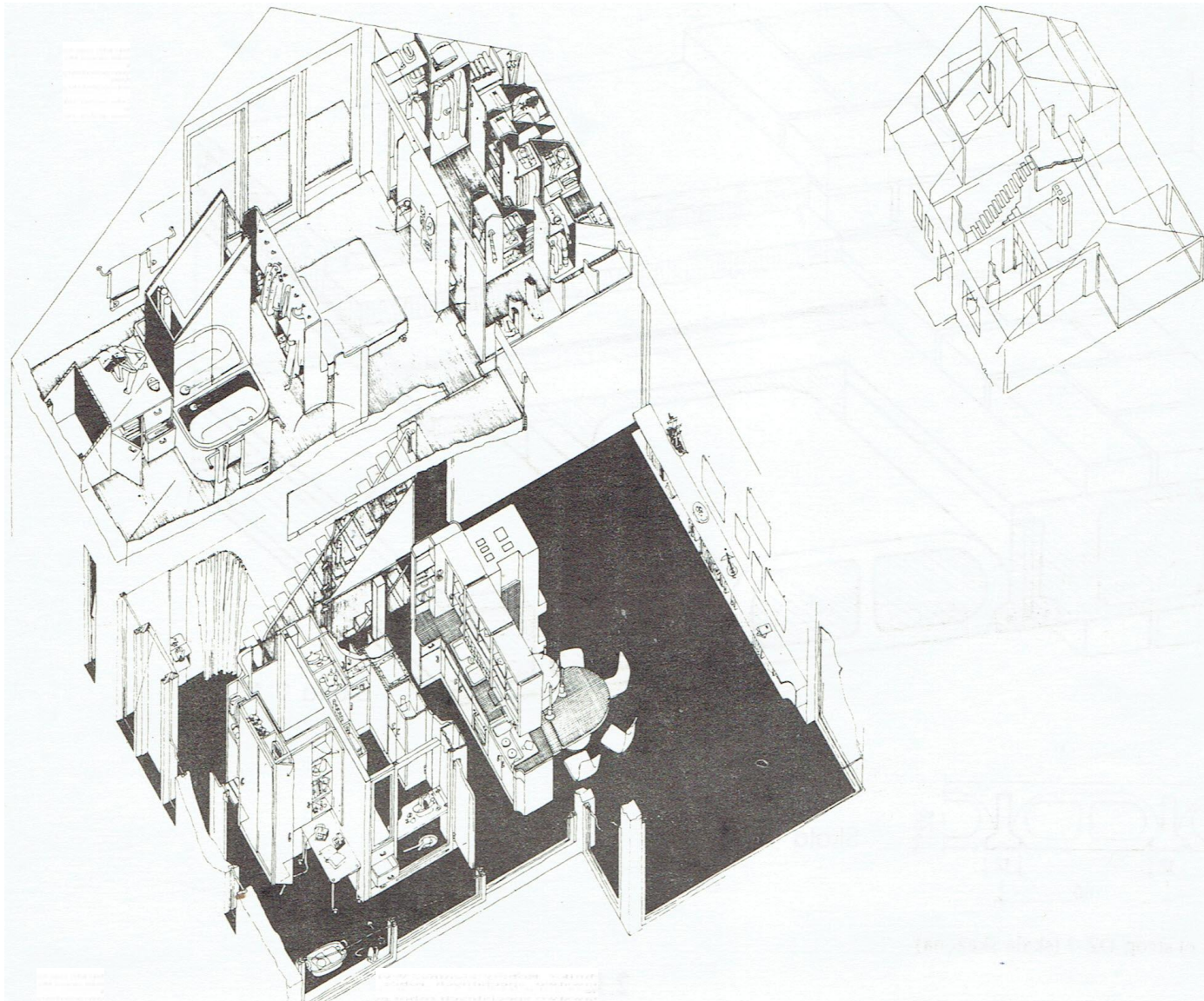
Okręgi w rzucie dimetrycznym ukośnym

Rzut dimetryczny ukośny: a) układ osi współrzędnych, b) przedmiot w rzucie dimetrycznym ukośnym

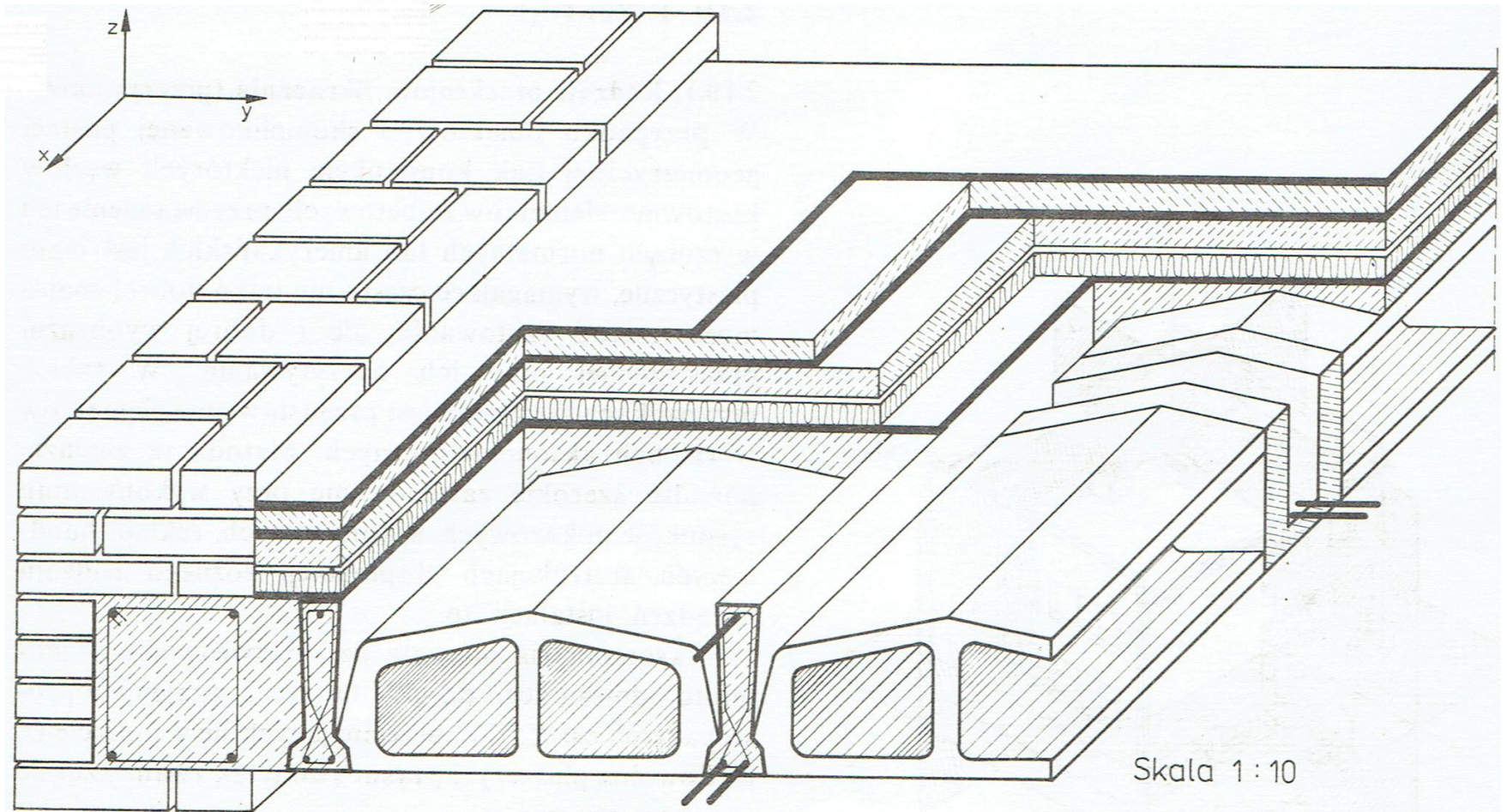


Przedmiot w różnych rzutach dimetrycznych ukośnych

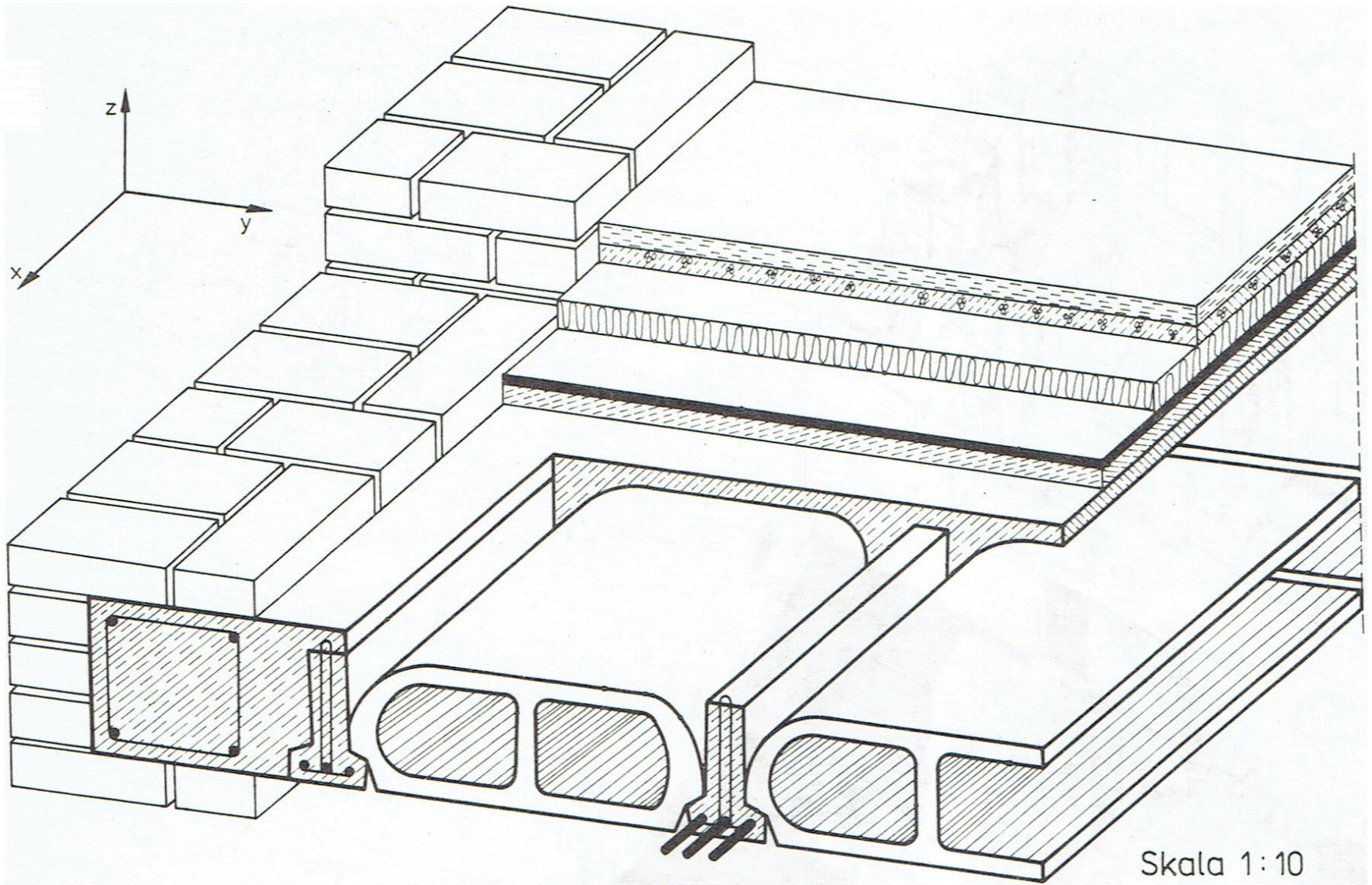
# Przykład aksonometrii – dimetria ukośnokątna – wnętrze budynku (projekt arch. H. I. Schubert).

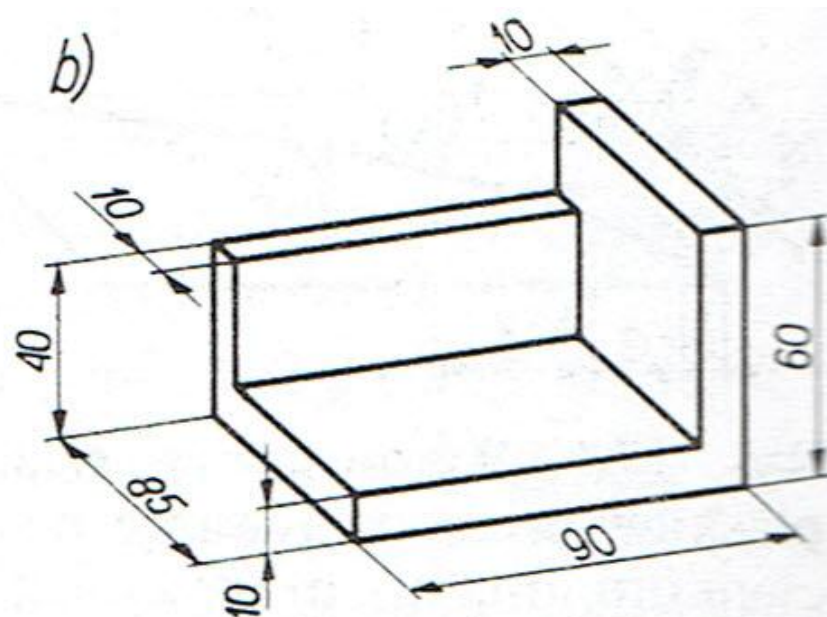
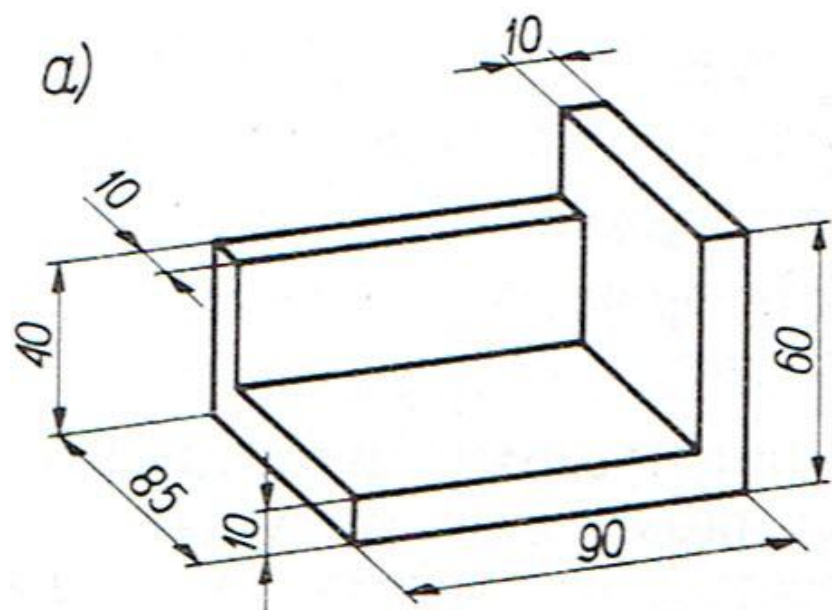


# Przykład aksonometrii – dimetria ukośnokątna – strop gęstożebrowy DMS.



# Przykład aksonometrii – dimetria ukośnokątna – strop gęstożebrowy DZ-3.





Wymiarowanie przedmiotu w rzutach aksonometrycznych