

Lekcja 22, 23. **Temat: Linie wymiarowe.**

1. Elementy wymiarów.
2. Sposoby zakończenia linii wymiarowych.
3. Wymiarowanie drobnych przedmiotów.
4. Rozmieszczenie linii wymiarowych.
5. Zasady rysowania linii wymiarowych.

Lekcja 24. **Temat: Liczby wymiarowe.**

1. Jednostki wymiarów liniowych i kątowych.
2. Zasady wpisywania liczb wymiarowych.

Lekcja 25, 26. **Temat: Ogólne zasady wymiarowania.**

1. Zasada niepowtarzania wymiarów.
2. Zasada pomijania wymiarów oczywistych.
3. Zasada grupowania wymiarów.
4. Zasada niezamykania wymiarów (łańcuchy wymiarowe).

Lekcja 27. **Temat: Wymiarowanie w zależności od rodzaju rysunku.**

Sposoby wymiarowania rysunków:

1. Wykonawczego elementu.
2. Podzespołu i zespołu.
3. Złożeniowego.
4. Zestawieniowego.

Lekcja 28. **Temat: Ćwiczenia w wymiarowaniu.**

Zadanie: Należy zwymiarować 5 przedmiotów znajdujących się na rysunkach.

(Wykonać po szczegółowym opanowaniu materiału z poprzednich sześciu tematów).

Termin: 22.03.21 r.

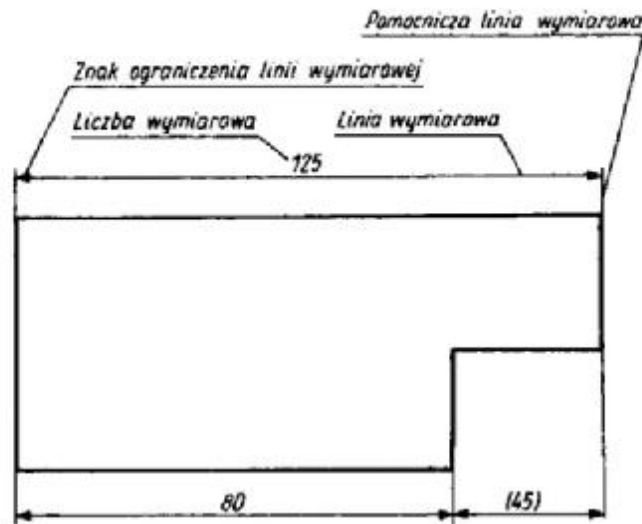
4.3. Zasady wymiarowania, sporządzania szkiców oraz widoki i przekroje

4.3.1. Materiał nauczania

Jedną z najważniejszych czynności związanych z wykonywaniem rysunku jest wymiarowanie. Aby przedmiot mógł być wykonany w zakładzie produkcyjnym na podstawie rysunku technicznego (rzutach prostokątnych), należy podać na rysunku, w sposób właściwy, wszystkie niezbędne wymiary.

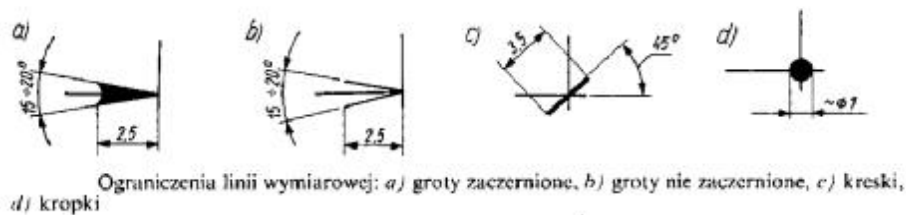
Linie wymiarowe

Wymiary na rysunku przedstawia się za pomocą linii wymiarowych ograniczonych znakami w postaci grotów, kresek i kropek, liczb wymiarowych oraz pomocniczych linii wymiarowych (rys. 42). Dla orientacji można podawać wymiary pomocnicze, które umieszcza się w nawiasach okrągłych.



Rys. 42. Elementy wymiarów [7, s. 73]

Linie wymiarowe są to linie ciągłe cienkie zakończone grotami (rys. 43 a i b), ukośnymi kreskami (rys. 43 c) bądź kropkami (rys. 43 c). W razie braku miejsca na groty na końcach linii wymiarowej linię tę przedłuża się, a groty rysuje się od zewnętrznej strony linii pomocniczej, bądź zastępuje kreskami lub kropkami.

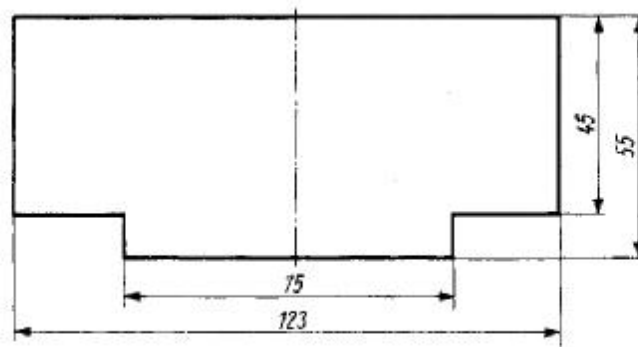


Rys. 43. Ograniczenia linii wymiarowych [7, s. 74]

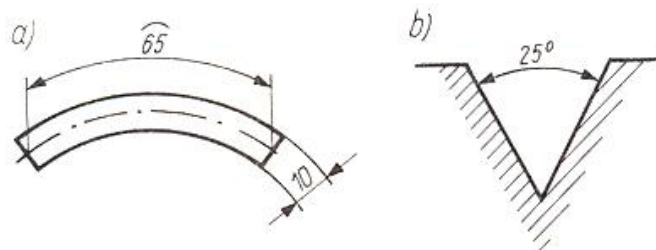


Rys. 44. Wymiarowanie drobnych przedmiotów [7, s. 74]

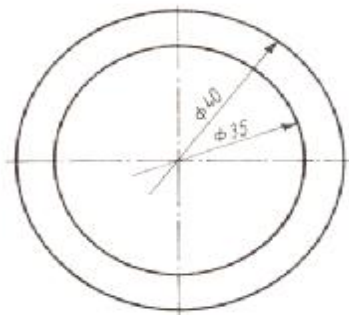
Linie wymiarowe prowadzi się najczęściej na zewnątrz rysowanego przedmiotu, aby nie zaciemniały rysunku. W tym celu należy wymiary mniejsze stawiać bliżej przedmiotów niż wymiary większe.



Rys. 45 a). Rozmieszczenie linii wymiarowych [7, s. 74]



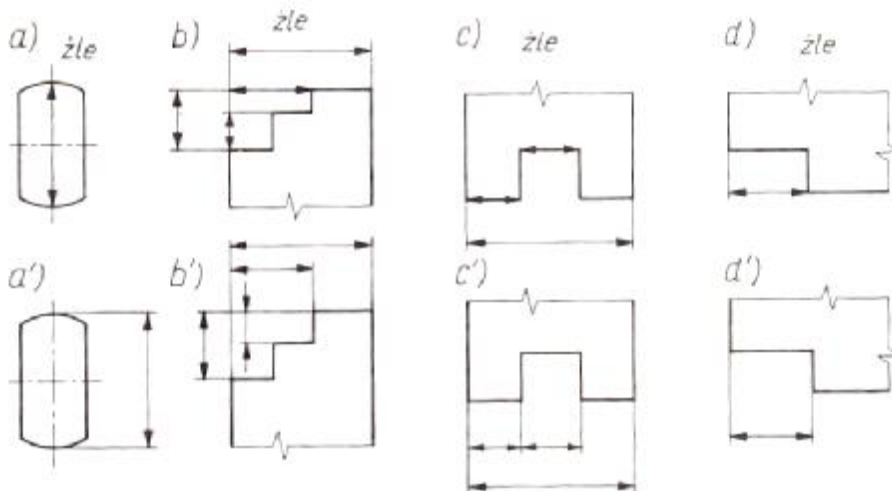
Rys. 45 b). Linia wymiarowa prowadzona: a) promieniowo, b) jako łuk okręgu [7, s. 74]



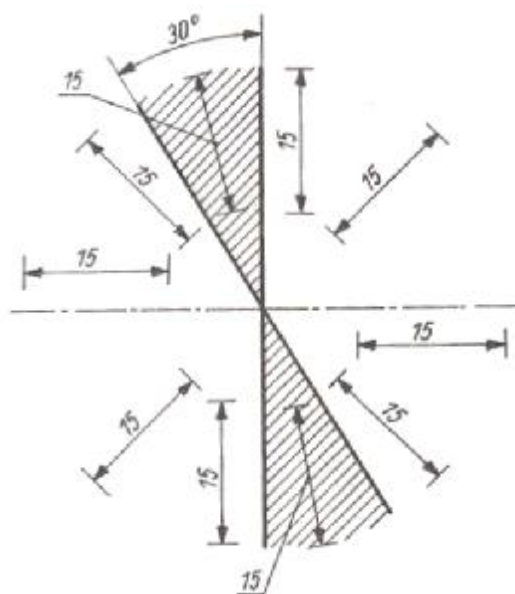
Rys. 46. Urywanie linii wymiarowych

W stosunku do linii wymiarowych stosuje się następujące zasady:

- linie wymiarową można prowadzić: równoległe do wymiarowanego odcinka prostoliniowego (rys.45), promieniowo (rys. 45 a) i w postaci łuku (rys. 45 b) okręgu zatoczonego z wierzchołka kąta;
- w razie wymiarowania średnicy okręgu albo przedmiotu przedstawionego,
- w półwidoku lub półprzekroju oraz w przypadku zagęszczenia linii wymiarowych można urywać linie wymiarowe w odległości 2÷10 mm poza środkiem okręgu lub osią symetrii (rys. 46);
- odstęp między równoległymi liniami wymiarowymi powinien być jednakowy i nie mniejszy niż 7 mm; odstęp między linią wymiarową a linią zarysu przedmiotu nie powinien być mniejszy niż 10 mm;
- liniami wymiarowymi nie powinny być: linie zarysu przedmiotu, ich przedłużenia
- i osie symetrii (rys. 47);
- linie wymiarowe nie mogą służyć jako linie pomocnicze dla innych linii wymiarowych;
- linie wymiarowe nie powinny przecinać się, z wyjątkiem linii wymiarowych średnic okręgów współśrodkowych (rys. 46).



Rys. 47. Prawidłowe i błędne rozmieszczenie linii wymiarowych [3, s. 175]



Rys. 48. Kierunek wpisywania liczb wymiarowych liniowych [7, s. 76]

Pomocnicze linie wymiarowe są przedłużeniem krawędzi wymiarowej. Należy je rysować linią ciągłą cienką, przeciągając 2÷4 mm poza odpowiadające im linie wymiarowe.

Liczby wymiarowe określają wymiary liniowe rzeczywiste w milimetrach, niezależnie od podziałki, oraz wymiary kątowe w stopniach. Oznaczenia mm nie stosuje się przy liczbie wymiarowej, z wyjątkiem przypadków, gdy wymiary są podane w innych jednostkach, np. centymetrach lub metrach.

Podczas wpisywania liczb wymiarowych należy stosować następujące zasady:

- liczby wymiarowe należy umieszczać nad liniami wymiarowymi w pobliżu środka ich długości lub nad linią odniesienia;
- liczby wymiarowe nie mogą być przecięte żadnymi liniami (np. linią zarysu, osią symetrii, linią kreskowania przekroju);
- odnośnie do wymiarów ustawionych szeregowo: liczby wymiarowe można wpisywać na przemian nad linią i pod linią wymiarową (rys. 44);
- kierunek wpisywania liczb wymiarów liniowych przy różnych położeniach linii wymiarowych powinien być zgodny z (rys. 48); w obszarze zakreskowanym liczbę wymiarową należy umieszczać nad linią odniesienia;
- jeżeli występuje brak miejsca na liczbę wymiarową między znakami ograniczenia umieszcza się na przedłużeniu linii wymiarowej (rys. 44);
- wszystkie liczby wymiarowe występujące na jednym arkuszu należy pisać cyframi jednakowej wysokości, niezależnie od wielkości rzutu i samego wymiaru [7, s. 75÷76].

Zasady porządkowe wymiarowania

Wymiarowanie rysunku jest czynnością bardzo ważną, gdyż służy do określenia, jak powinien być wykonany przedmiot i z jaką dokładnością. Wykonawca jest obowiązany wykonywać elementy ściśle według podanych wymiarów na rysunku. Dlatego brak jakiegoś wymiaru, wymiarowanie niewłaściwe lub nieprzejrzyste spowoduje błędne wykonanie elementu. Wymiary powinny być tak podane, aby wykonawca mógł podczas obróbki dokonać niezbędnych pomiarów. Brak znajomości procesu technologicznego prowadzi do niewłaściwego wymiarowania.

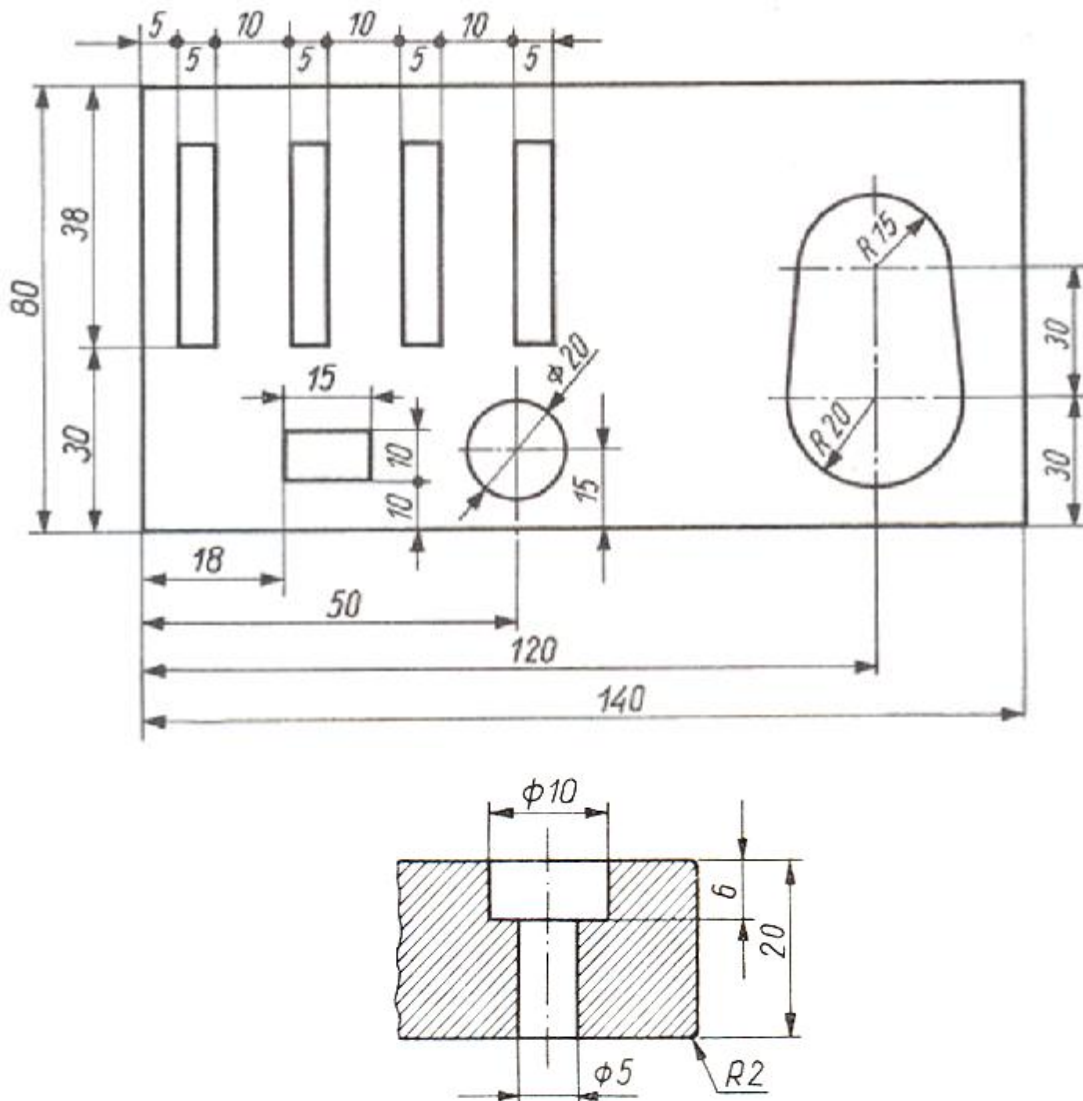
Ogólne zasady wymiarowania umożliwiają jednoznacznie podanie wszystkich wymiarów przedmiotu i dlatego obowiązują w sposób bezwzględny.

Zasada niepowtarzania wymiarów oznacza, że nie należy podawać tego samego wymiaru przedmiotu więcej niż jeden raz, bez względu na liczbę rzutów i arkuszy rysunkowych.

Zasada pomijania wymiarów oczywistych zwalnia rysującego od oznaczania na przedmiocie następujących wymiarów:

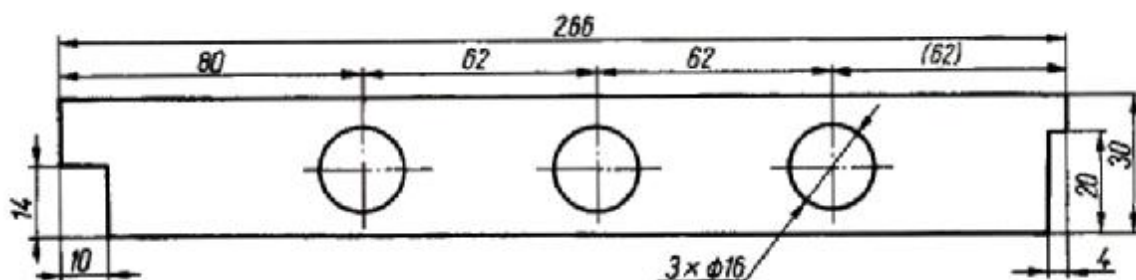
- kątów wynoszących 0° między liniami równoległymi lub 90° między liniami prostopadłymi;
- elementów symetrycznie rozmieszczonych w stosunku do osi symetrii;
- promienia półokręgu łączącego linie równoległe.

Zasada grupowania wymiarów polega na uporządkowaniu wymiarów w celu zwiększenia czytelności rysunku. Wymiarów, jak np. otworu, gniazda, wpustu itp., nie należy rozdzielać na rzutach (rys. 49). Grupowanie wymiarów powinno się odbywać na rzutach (widokach, przekrojach i kładach) przedmiotu, którego zarysy są najwyraźniej przedstawione.

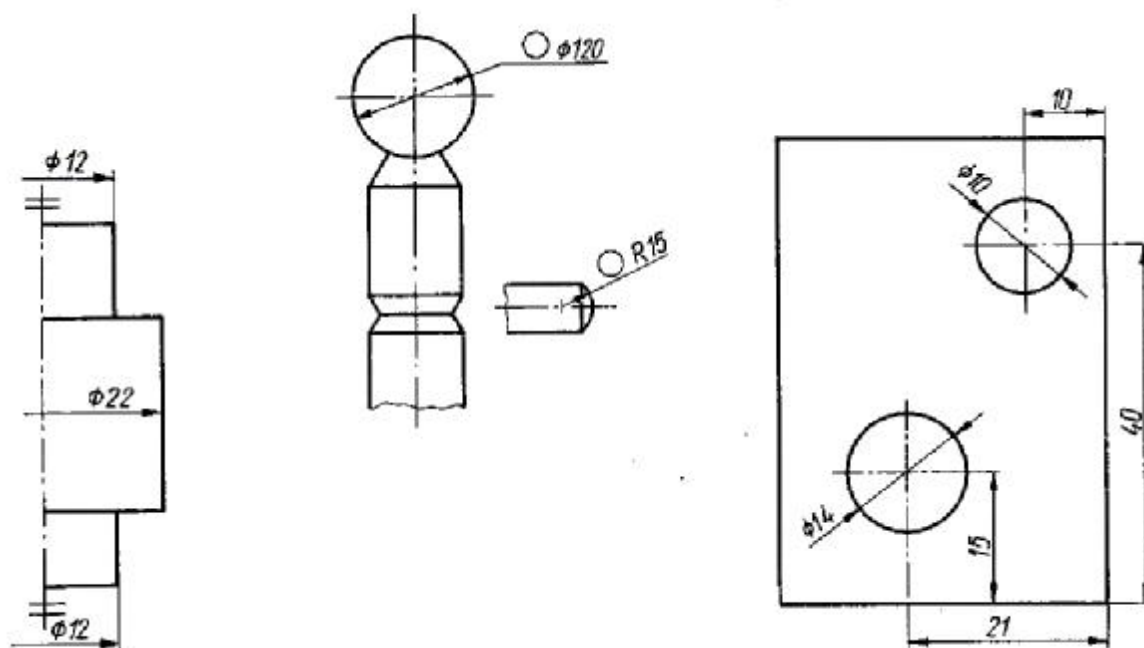


Rys. 49. Zasada grupowania wymiarów [7, s. 77]

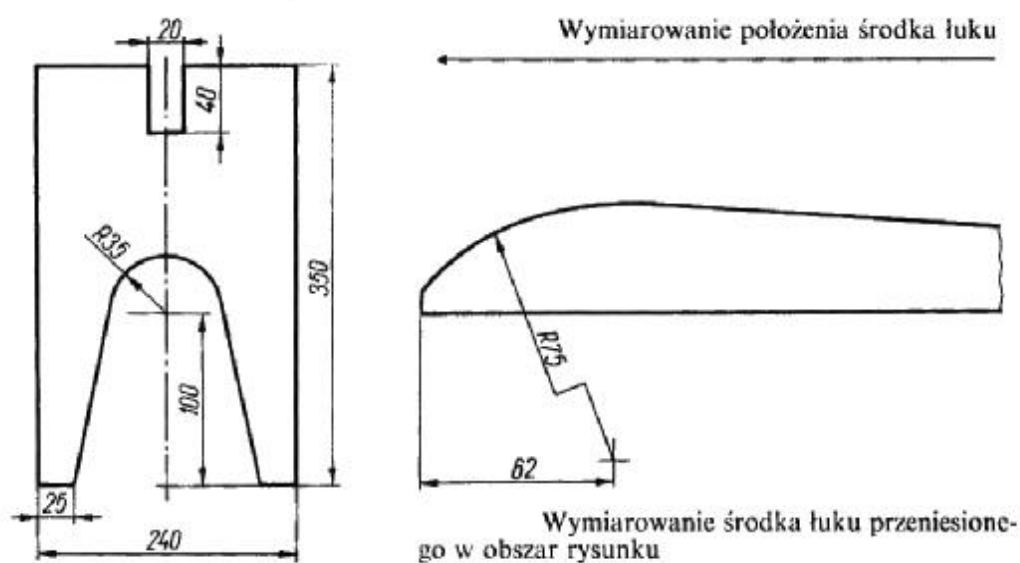
Zasada niezamykania wymiarów, czyli łańcuchy wymiarowe. Wymiarowanie łańcuchem wymiarowym prostym polega na stawianiu wymiarów na jednej linii wymiarowej (rys. 50). Sposób ten stosuje się wtedy, gdy zależy nam na dokładnym położeniu względem siebie, np. otworów. Łańcuch wymiarowy powinien być otwarty, przy czym pomija się wymiar najmniej ważny (rys. 50 wymiar 62), który można obliczyć odejmując od wymiaru całkowitego sumę łańcucha.



Rys. 50. Łańcuch wymiarowy prosty [7, s. 77]



Rys. 51. Przykłady wymiarowania [7, s. 79]



Rys. 52. Przykłady wymiarowania [7, s. 80]

Wymiarowanie w zależności od rodzaju rysunku

Sposób i dokładność wymiarowania zależą od rodzaju rysunku technicznego. Ogólnie można stwierdzić, że rysunki wykonawcze wymagają dokładniejszego wymiarowania, natomiast na rysunkach projektowych podaje się wymiary główne. Przykłady wymiarowania znajdziecie jeszcze przy omawianiu poszczególnych rodzajów rysunku technicznego.

Rysunek wykonawczy elementu powinien być szczegółowo zwymiarowany. Na rysunku podaje się wszystkie wymiary przedmiotu w stanie gotowym, potrzebne do jego wykonania.

Rysunek podzespołu i zespołu powinien zawierać wymiary zewnętrzne podzespołu, wymiary konieczne przy łączeniu elementów w podzespół oraz wymiary niezbędne przy łączeniu innych odrębnych elementów z podzespołem. Rysunek zespołu powinien zawierać tylko te wymiary, które są niezbędne w czasie montażu podzespołów w zespół.

Rysunek złożeniowy powinien zawierać tylko wymiary gabarytowe oraz te wymiary, które są niezbędne przy montażu podzespołów lub zespołów w gotowy wyrób.

Rysunek zestawieniowy – na tym rysunku należy podać wymiary szczegółowe wszystkich elementów, gdyż zastępuje on rysunki wykonawcze i rysunek złożeniowy.

Tolerancje i pasowania

Podczas obróbki ręcznej lub maszynowej elementów jakiegokolwiek wyrobu dążymy do uzyskiwania wymiarów podanych na rysunku wykonawczym. Wymiary rzeczywiste otrzymane po obróbce będą zawsze odbiegały od wymiarów założonych (nominalnych). Aby różnica ta była jak najmniejsza, konieczne jest zastosowanie odpowiednich obrabiarek, narzędzi, sposobu obróbki itp.

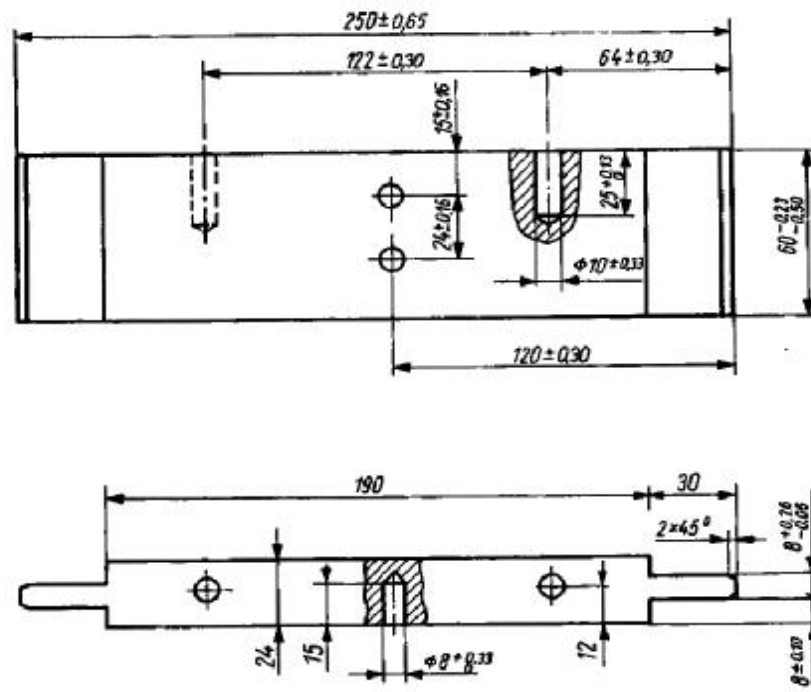
Produkcja masowa oraz stosowanie zamienności elementów stwarzają potrzebę ścisłego określenia różnicy między wymiarem rzeczywistym i nominalnym dla każdego elementu. Znajomość elementów umożliwia łączenie ich w zespoły, a zespoły w gotowy wyrób, bez stosowania indywidualnych pasowań i poprawek.

Dla każdego wymiaru grubości, szerokości i długości są ustalone dwa wymiary graniczne. Jeden z nich, większy nazywa się wymiarem górnym, a mniejszy – dolnym. Różnicę między wymiarami granicznymi górnym i dolnym nazywa się tolerancją.

Różnicę między górnym wymiarem granicznym a wymiarem nominalnym nazywa się odchyłką górną.

Różnicę między dolnym wymiarem granicznym a wymiarem nominalnym nazywa się odchyłką dolną.

Odchyłki mogą być dodatnie lub ujemne i oznacza się je znakiem + lub -, stawianym obok wymiaru nominalnego [7, s. 84].

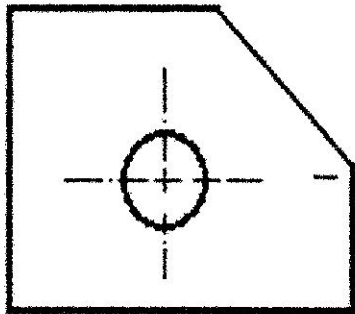


Rys. 53. Wymiarowanie rysunku wykonawczego systemem tolerowania liczbowego[7, s. 85]

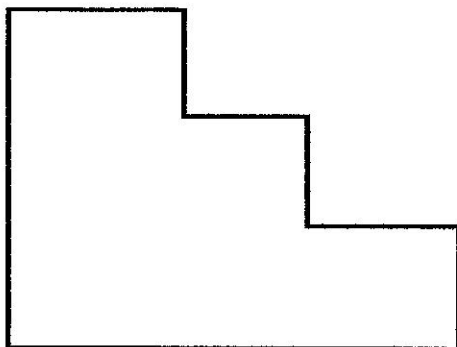
ĆWICZENIA

Zadanie polega na zwymiarowaniu znajdujących się na rysunkach przedmiotów.

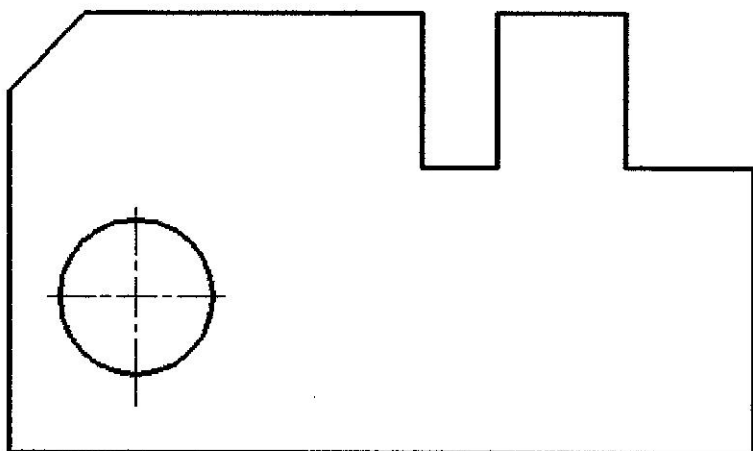
Zadanie 1



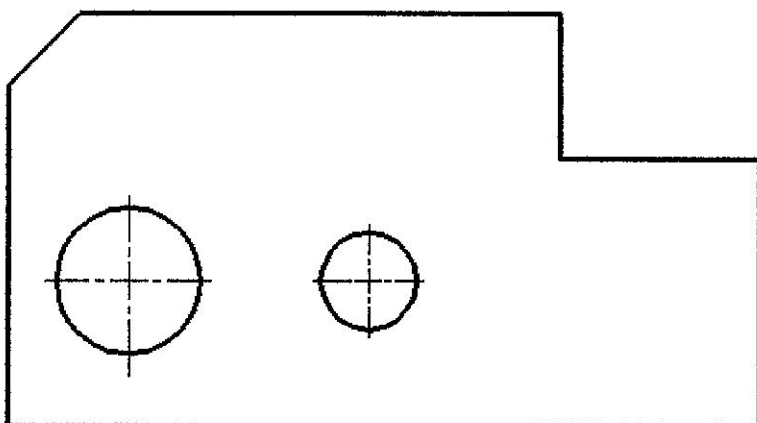
Zadanie 2



Zadanie 3



Zadanie 4



Zadanie 5

