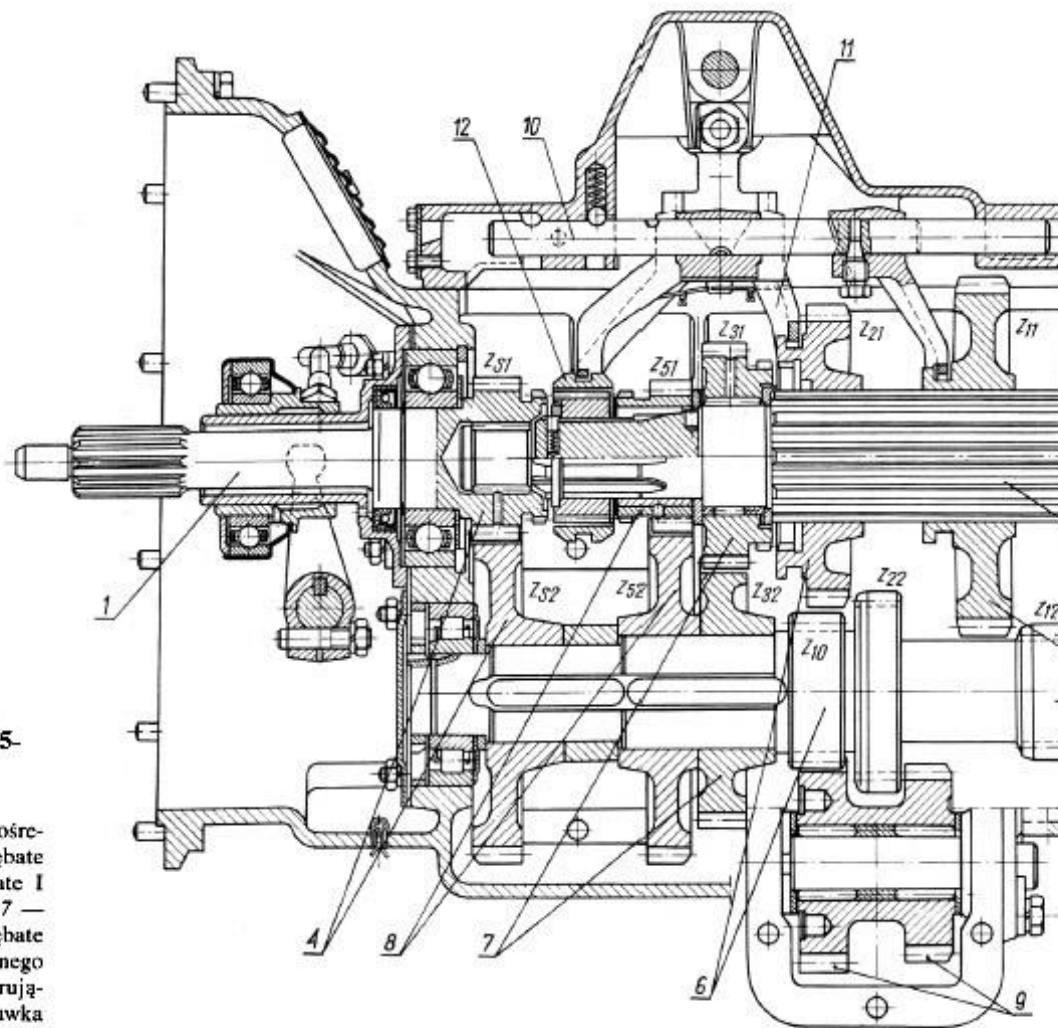


Rodzaje skrzyń biegów i zasady ich działania





Schemat budowy przykładowej 5-stopniowej skrzyni biegów

1 — wałek sprzęgłowy, 2 — wałek pośredni, 3 — wałek główny, 4 — koła zębata zazębienia stałego, 5 — koła zębata I biegu, 6 — koła zębata II biegu, 7 — koła zębata III biegu, 8 — koła zębata V biegu, 9 — koła zębata wstecznego biegu, 10 — wodzik mechanizmu sterującego, 11 — widelki, 12 — przesuwka sprzęgła zębatego, 13 — napęd szybkościomierza

Czym jest i za co odpowiada skrzynia biegów?

Skrzynia biegów to mechanizm umożliwiający zmianę przełożenia układu napędowego w celu dostosowania parametrów silnika do zmieniających się potrzeb. Inaczej mówiąc, daje ona możliwość uzyskiwania optymalnej prędkości obrotowej silnika w zależności od występującego w danym momencie obciążenia i prędkości jazdy. Skrzynia biegów łączy się z silnikiem za pomocą sprzęgła, a biegi zazwyczaj zmieniamy za pomocą drążka (nawet w [automatycznych skrzyniach biegów](#)).

Jest to niezbędny element samochodu – bez niej podjazd pod górkę byłby niesamowicie trudny, nie mówiąc o możliwości poruszania się autem do tyłu.

Podział typów skrzyń biegów

Obecnie najczęściej stosowanymi w motoryzacji skrzyniami biegów są:

- skrzynie manualne,
- skrzynie automatyczne stopniowe,
- skrzynie półautomatyczne stopniowe,
- skrzynie bezstopniowe.

Można je również podzielić ze względu na zastosowaną przekładnię oraz sposób sterowania.

Podział ze względu na zastosowaną przekładnię

Zmiana przełożenia układu napędowego – a więc podstawowe zadanie skrzyni biegów – może być realizowana w sposób stopniowy bądź bezstopniowy. Pierwsze rozwiązanie bazuje na włączaniu coraz to innych przekładni o stałym przełożeniu, natomiast w skrzyniach bezstopniowych zmiana przełożenia odbywa się w sposób ciągły.

Wśród samych stopniowych skrzyń biegów wyróżnia się jeszcze skrzynie o osiach stałych oraz **skrzynie planetarne** (o osiach obracających się) – w obydwu typach stosuje się przekładnie zębate. Z kolei w bezstopniowych skrzyniach biegów wykorzystuje się przekładnie elektryczne, hydrauliczne oraz mechaniczne. W praktyce jednak, w pojazdach samochodowych można spotkać głównie przekładnie hydrokinetyczne.

Podział ze względu na sposób sterowania

Drugą, bardziej znaną klasyfikacją skrzyń biegów jest podział różnicujący je pod względem sposobu sterowania.

Wyróżnia się tutaj skrzynie biegów: manualne, półautomatyczne (sekwencyjne) oraz automatyczne.

Manuale to najczęściej skrzynie z przekładniami stopniowymi. Są sterowane przez kierowców, którzy odpowiednie biegi (przekładnie) mogą włączać za pomocą układu dźwigienki. Wymagają też wciśnięcia **pedału sprzęgła** podczas zmiany przełożenia.

W przypadku półautomatycznej skrzyni biegów określony bieg wybiera kierowca, ale do przełączania przekładni – dzięki obecności urządzenia sterującego – dochodzi w sposób automatyczny.

Z kolei automatyczne skrzynie biegów pracują przy minimalnym zaangażowaniu kierowcy. Jego rola sprowadza się do ustawienia za pomocą przycisku bądź dźwigienki zakresu pracy przekładni, np. „jazda do przodu”, „jazda do tyłu” czy „parkowanie”. Dobór optymalnego dla danych warunków przełożenia dokonuje się zaś samoczynnie.

Inne typy skrzyń biegów

Oczywiście można wyróżnić jeszcze kilka innych konstrukcji, które zasługują na indywidualne potraktowanie. Są to m.in. skrzynie: kłowe, dwusprzęgłowe czy CVT. W dalszej części tekstu skupimy się zarówno na nich, jak i wcześniej wspomnianych, klasycznych rodzajach skrzyń biegów.

Czym charakteryzują się poszczególne rodzaje skrzyń biegów?

Kłowa skrzynia biegów

Kłowa skrzynia biegów jest najprostsza, a przy tym najstarszą tego typu konstrukcją.

Charakterystyczną cechą jej budowy jest duża liczba **kół zębatych**, które pod względem konstrukcyjnym wyraźnie różnią się od kół występujących w manualnych skrzyniach biegów.

Pozbawione są podcięć i zaokrągleń, dzięki czemu cały układ może przenosić ogromne momenty obrotowe bez uszczerbku.

Kłowe skrzynie biegów, ze względu na wyżej wspomnianą wytrzymałość, jeszcze do niedawna były chętnie wykorzystywane w samochodach wyścigowych.

W oczach producentów „zwykłych” aut nigdy nie znalazły uznania. Powód? W pojazdach przeznaczonych do codziennej, spokojnej jazdy stosowanie skrzyń kłowych nie ma sensu – generują bowiem ogromny hałas, zgrzytają podczas zmiany biegów, a przy tym nie posiadają synchronizatorów, co znacznie utrudnia płynną zmianę przełożeń.

Manualna skrzynia biegów



W manualnej skrzyni biegów zmiana przełożeń jest uzyskiwana za pomocą przekładni zębatach. Zarówno odpowiednie przełożenie, jak i drogę przepływu mocy w przekładni, kierowca wybiera za pośrednictwem zsynchronizowanego układu sprzęgieł, używając ręcznej dźwigni zmiany biegów.

Manualna skrzynia biegów – budowa i działanie

Główne elementy manualnej skrzyni biegów to zespół osadzonych na wałkach (głównym, pośrednim oraz sprzęgłowym) kół zębatach oraz mechanizm ich przesuwu. W skład skrzyni wchodzi również [łożyska](#), do których mocowane są wałki, a także uszczelniacze zapobiegające wyciekowi płynu w skrzyni oleju.

Same koła zębata są wyposażone w synchronizatory oraz przesuwki, których zadaniem jest przyspieszenie wyrównywania się prędkości obrotowych sprzęganych elementów. W nowszych skrzyniach biegów można też znaleźć czujnik uruchamiania biegu wstecznego, aktywujący [światła cofania](#).

Umieszczone na wałku sprzęgłowym koło zębata przenosi napęd na koło zębata wałka pośredniego. Na głównym i ostatnim wałku osadzone są pary kół odpowiadające konkretnym biegom. Uruchomienie danego biegu prowadzi do rozłączenia pozostałych kół zębatach. Istotny jest fakt, że w manualnych skrzyniach biegów stosuje się dwa różne rozwiązania w zakresie zmiany przełożenia – nadbieg oraz przełożenie bezpośrednie. W tym drugim przypadku, wałek sprzęgłowy i wałek główny są ze sobą połączone w sposób bezpośredni, co oznacza zarazem, że ich prędkości obrotowe są jednakowe (przełożenie biegu bezpośredniego wynosi 1:1).

W przypadku nadbiegu, przełożenie wynosi mniej niż 1 (np. 0,99), a więc prędkość obrotowa wałka głównego jest wyższa niż prędkość osiągnięta przez wałek sprzęgłowy. Stosowanie takiego rozwiązania jest podyktowane względami ekonomicznymi. Konkretniej mówiąc, nadbieg pozwala zaoszczędzić paliwo, zredukować hałas, a nawet zmniejszyć zużycie elementów układu napędowego – wówczas, gdy auto porusza się z dużą, jednostajną prędkością, a przy tym nie napotyka większych oporów ruchu (tak jest np. w czasie jazdy po autostradzie).

Zalety manualnej skrzyni biegów

- Duża trwałość.
- Tania eksploatacja.
- Niska awaryjność.
- Niska cena.

Warto podkreślić, że wszystkie te zalety (poza ostatnią) nie są już dziś tak wyraźne. Odpowiada za to głównie wzrost jakości i trwałości współczesnych skrzyń automatycznych, przy jednoczesnym spadku tych wartości wśród skrzyń ręcznych.

Wady manualnej skrzyni biegów

- Konieczność wciskania [pedału sprzęgła](#) podczas zmiany biegu.
- Problemy z przejściem na wyższy bieg przy wysokiej prędkości obrotowej silnika.
- Wysokie koszty części zamiennych.
- Skomplikowany przebieg naprawy.

Nie ma co ukrywać, że w miejskiej jeździe, czyli tam, gdzie w grę wchodzi częste [hamowanie](#) i ruszanie z miejsca, automat zawsze będzie wygodniejszym rozwiązaniem niż skrzynia ręczna.

Automatyczna skrzynia biegów

Klasyczna automatyczna skrzynia biegów zapewnia niepowtarzalny komfort jazdy. Kiedyś odbierała też pojazdom trochę dynamiki i podwyższała jego spalanie. Dziś ten defekt został praktycznie zniwelowany, a niektóre automaty wręcz poprawiają przyspieszenie.

W automatach biegi zmieniają się samoczynnie w zależności od obciążenia silnika, natomiast rola kierowcy ogranicza się jedynie do włączania odpowiedniego trybu pracy skrzyni.

Tryby pracy automatycznej skrzyni biegów

Na panelu obsługującym [automatyczną skrzynię biegów](#) można znaleźć kilka przycisków oznaczonych różnymi literami. To właśnie one służą do włączania poszczególnych trybów pracy „automatu”. Na panelu znajdują się zwykle przyciski:

- **P (Park)** – przeznaczony do postoju samochodu. Nie wolno wrzucać jej w przypadku nawet minimalnego ruchu auta. Grozi to uszkodzeniem skrzyni biegów. Położenie uruchamia mechaniczną blokadę kół. Najlepiej wcześniej zaciągnąć ręczny.
- **R (wsteczny)** – włącza się go wyłącznie pedałem hamulca na postoju, załączaniu towarzyszy czasem lekkie szarpnięcie.
- **N (bieg jałowy)** – tzw. „luz”, uruchomienie podczas jazdy z uruchomionym silnikiem grozi poważną usterką, można ewentualnie holować na nim samochód (choć nie jest to polecane).
- **D (jazda do przodu)** – główny tryb pracy skrzyni, samoczynnie obsługujący wszystkie biegi wykorzystywane w trakcie poruszania się do przodu.
- **S (jazda sportowa)** – występuje w nowszych autach i umożliwia szybszą zmianę przełożeń.

W tych skrzyniach automatycznych, w których możliwa jest również ręczna zmiana biegów występują dodatkowo przyciski „+” i „-”. Za ich pośrednictwem można włączać odpowiednio wyższe i niższe przełożenie.

Budowa i działanie automatycznej skrzyni biegów

Klasyczny automat nie jest zwykłą skrzynią z automatycznym sterowaniem – różni się od niej pod względem konstrukcji oraz sposobu przeniesienia napędu. Skrzynie ręczne wyposażone są w standardowe sprzęgła, natomiast w skrzyniach automatycznych za przekazywanie napędu do kół odpowiada zwykle tzw. konwerter momentu obrotowego bądź sprzęgło hydrokinetyczne. W skład

budowy automatycznej skrzyni biegów wchodzi również zespoły przełożenia – układy planetarnych przekładni zębatych – oraz sterujące pracą skrzyni zespoły sterowania.

W nowszych automatach za sterowanie odpowiadają zwykle układy elektroniczne zewnętrzne w stosunku do skrzyni. Natomiast elektrozawory „wewnętrzne” to zwykle elementy wykonawcze komputerów zarządzających pracą skrzyni biegów. W tej ostatniej nie brakuje również czujników elektronicznych, które rejestrują ciśnienie i temperaturę oleju, czy prędkość obrotową poszczególnych elementów wirujących.

Oprogramowanie automatycznej skrzyni biegów monitoruje prędkość pojazdu oraz inne parametry odpowiadające za poprawną jazdę. W oparciu o napływające informacje realizowana jest samoczynna i optymalna w stosunku do prędkości, zmiana biegów.

Zalety automatycznej skrzyni biegów

- Płynna i szybka zmiana biegów.
- Wygodne użytkowanie.
- Szybka zmiana biegów.
- Inteligentna zmiana przełożeń w zależności od wymagań kierowcy.

Amerykanie właśnie za to wszystko pokochali automaty. W Polsce i Europie samochodów wyposażonych w ten rodzaj skrzyni biegów wciąż jest zdecydowanie mniej, jednak liczba ich zwolenników stale rośnie.

Wady automatycznej skrzyni biegów

- Kosztowne naprawy, niekiedy potrzeba wymiany całej skrzyni.
- Większe zużycie paliwa wśród starszych typów skrzyń automatycznych.
- Tzw. syndrom spóźnionej reakcji, ociążałość samochodu.
- Problematyczna diagnostyka.

Wysoka cena naprawy to najczęstszy powód rezygnacji z wyboru skrzyni automatycznej. Jednak za większość awarii nie odpowiada wcale przedwczesne zużywanie się elementów, a nieprzestrzeganie zasad prawidłowej eksploatacji i serwisowania.

Z drugiej strony, budowa wielu modeli skrzyń automatycznych jest po prostu niedopracowana. Wtedy bardziej zasadne jest pytanie nie „czy”, ale „kiedy” coś się zepsuje.

Półautomatyczna skrzynia biegów



Półautomatyczne skrzynie biegów, zwane inaczej skrzyniami zautomatyzowanymi lub zmechanizowanymi, to mechanizmy udające tradycyjne automaty. Zwykle dostępne są jako opcja wielu tańszych aut miejskich, ale można je też spotkać w modelach Audi, BMW, Ferrari czy nawet pojazdach Formuły 1.

W praktyce tego typu skrzynie kojarzą się głównie z powolnymi, szarpiącymi i awaryjnymi systemami, które wielu producentów traktuje jako sposób na wprowadzenie do swojej oferty automatu. Nieobeznani z tematem kierowcy mogą dać się na to nabrać – w końcu samochód ze skrzynią półautomatyczną nie ma pedału sprzęgła i sam zmienia biegi. W rzeczywistości, do prawdziwego automatu sporo takiej skrzyni jednak brakuje.

Budowa i działanie półautomatycznej skrzyni biegów

Budowa półautomatycznej skrzyni biegów jest bardzo podobna do budowy skrzyni manualnej – większość występujących w nich elementów jest taka sama, a różnice konstrukcyjne pojawiają się w zasadzie wyłącznie w module sterowania.

Przekładnia zmechanizowana współpracuje z suchym sprzęgłem, którym operuje siłownik hydrauliczny wspomagany przez **pompę** elektryczną. Znajduje się w niej też m.in. wałek wybieraka, siłownik wybieraka, hydrauliczny akumulator ciśnienia, czujnik wybranego przełożenia czy sterownik elektroniczny.

W półautomatycznej skrzyni biegów zmiany przełożenia dokonuje się za pomocą lewarka bądź łopatek, umieszczonych przy kierownicy. W przypadku takiego rozwiązania kierowca sam wybiera

odpowiedni bieg, ale za rozłączanie i załączanie sprzęgła w momencie zmiany biegu odpowiada już sterowany przez mikroprocesor system.

Zalety półautomatycznej skrzyni biegów

- Stosunkowo prosta budowa.
- Niski koszt produkcji.
- Niewielkie rozmiary.

Dzięki niewielkim rozmiarom tego typu skrzyni biegów, bywa ona z powodzeniem stosowana w mniejszych samochodach miejskich.

Wad jest niestety znacznie więcej.

Wady półautomatycznej skrzyni biegów

- Zapach palonego sprzęgła podczas podjazdów na wzniesienia.
- “Rwanie” podczas gwałtownego wciskania pedału.
- Wolne działanie.
- Wysoka podatność na uszkodzenia.
- Ograniczona dostępność części zamiennych.
- Wysokie koszty napraw.

Typowe skrzynie półautomatyczne sprawdzają się właściwie wyłącznie przy spokojnej jeździe na płaskim terenie. Działają bardzo wolno, a przy tym czasami dobierają przełożenia niezgodnie z intencjami kierowcy.

Dwusprzęgłowa skrzynia biegów

Kolejny rodzaj przekładni to automatyczna dwusprzęgłowa skrzynia biegów ([przekładnia DSG](#)) – rozwiązanie, które łączy najlepsze cechy skrzyni manualnej i klasycznej skrzyni automatycznej. Co ważne, kryje się ona pod różnymi nazwami, np. Power Shift (Ford), Speedshift (Mercedes), DCT (BMW, Hyundai, Kia), EDC (Renault) czy TCT (Alfa Romeo).

Budowa i działanie dwusprzęgłowej skrzyni biegów

Istota działania automatycznej przekładni DSG opiera się na układzie dwóch równoległych, umieszczonych w jednej [obudowie](#), skrzynek biegów. W takim mechanizmie, dwa osobne sprzęgła wielopłytkowe (suche lub mokre) przekazują napęd na odpowiednie pary kół zębatach za pośrednictwem dwóch oddzielnych wałków sprzęgłowych. Jedno sprzęgło obsługuje biegi parzyste, drugie – nieparzyste. W momencie zmiany biegu jedno sprzęgło rozpoczyna swoją pracę, a drugie w tym samym czasie się wyłącza, przenosząc w ten sposób napęd na kolejne koła zębate.

Dzięki temu, że podczas jazdy na danym biegu, kolejny zawsze „czeka już w gotowości”, zmiana biegów w przekładniach DSG następuje w czasie raptem ok. 300-400 milisekund. O tym, jaki bieg ma być gotowy do natychmiastowego włączenia decyduje komputer, który uruchamia go za pomocą siłowników hydraulicznych. Jest to możliwe dzięki ciśnieniu hydraulicznemu, które jest wytwarzane przez znajdującą się w module mechatroniki elektryczną pompę hydrauliczną.

Zalety skrzyni dwusprzęgłowej

- Szybka zmiana biegów.
- Eliminacja wstrząsów i szarpnięć.
- Wysoka trwałość.
- Optymalizacja zmiany przełożeń pod kątem dynamiki oraz ekonomii jazdy.
- Tryb sekwencyjny.

Dzięki pierwiastkowi pochodzącemu od klasycznego automatu – sterowaniu elektronicznemu – pozwalają zoptymalizować zmianę przełożeń pod kątem dynamiki czy ekonomii jazdy. Atutem jest również tryb sekwencyjny, dzięki któremu można samodzielnie dobierać przełożenia – sygnały cyfrowe wysyła do skrzyni ruch łopatek przy kierownicy bądź dźwigni.

Wady skrzyni dwusprzęgłowej

- Wysoka cena zakupu i serwisowania.

- Spora masa własna.
- Niedopracowanie programu gwałtownej redukcji biegów wśród skrzyń dwusprzęgłowych bez automatycznego trybu sportowego.
- Niedopracowanie programu gwałtownej redukcji biegów.

Zestaw zalet dwusprzęgłowej skrzyni biegów jest na tyle przekonujący, że rozglądając się za nowym autem naprawdę warto wziąć pod uwagę dopłacenie kilku tysięcy złotych za tego typu przekładnię. W praktyce to właśnie nieco wyższa cena zakupu i droższe serwisowanie są jedynymi poważniejszymi wadami skrzyni dwusprzęgłowej.

Bezstopniowa skrzynia biegów CVT

Ostatni prezentowany przez nas rodzaj skrzyni biegów to bezstopniowa przekładnia CVT (Continuously Variable Transmission). Skrzynie tego typu można znaleźć przede wszystkim w samochodach z małymi silnikami, a także w autach japońskich marek – zwłaszcza w modelach z napędem [hybrydowym](#).

Generalnie jednak skrzynie biegów CVT – pomimo że pod względem koncepcyjnym i inżynierskim stanowią ciekawe i bardzo praktyczne rozwiązanie – nie cieszą się aż tak dużą popularnością. Co więcej, niektóre z nich mają tak wiele nieprzychylnych opinii, że sprzedawcy samochodów pomijają ich nazwę w ogłoszeniach. Z drugiej strony, rozwój przekładni CVT nieustannie postępuje i co jakiś czas pojawiają się jej zmodyfikowane, udoskonalone wersje.

Budowa i działanie skrzyni CVT

Skrzynie biegów CVT działają właściwie na takich samych zasadach jak przekładnie instalowane w skuterach. Oznacza to, że moment obrotowy jest przenoszony za pomocą współpracującego z kołami stożkowymi pasa. Różnica polega tylko na tym, że pas w aucie ze skrzynią CVT przypomina metalowy łańcuch, natomiast ten stosowany w przekładniach jednośladów jest gumowy.

Budowa i schemat działania skrzyni biegów CVT są stosunkowo proste. Metalowy pas (łańcuch) przesuwany się po bieżniach dwóch zestawów stożków, które poprzez zbliżanie i oddalanie się od siebie powodują zmianę jego położenia. Konkretniej mówiąc: pas współpracuje tutaj z dwoma [kołami pasowymi](#), spośród których każde zbudowane jest z dwóch stożków; gdy jeden stożek się odsuwa, zmniejszona zostaje średnica na której pracuje pas; aby utrzymać stały naciąg pasa w tym samym momencie przysuwa się stożek na drugim kole. Zmiany średnic prowadzą do zmian przełożenia, które są wykonywane po odczytaniu informacji ze sterownika.

Zalety skrzyni biegów CVT

- Utrzymywanie niezmienną prędkości obrotowej silnika niezależnie od zmian prędkości auta.
- Mniejsze zużycie paliwa.
- Większa trwałość układu napędowego i silnika.
- Skrzynia jest stosunkowo lekka i niewielka.

Skrzynia biegów CVT jest jedynym typem przekładni, który umożliwia utrzymywanie niezmienną prędkości obrotowej silnika, niezależnie od zmian prędkości auta. Pozwala ona nie tylko zawsze optymalnie dobrać przełożenie do zapotrzebowania na moment obrotowy, ale zapewnia też płynne przenoszenie momentu na koła, bez jakichkolwiek przerw na zmianę biegów.

Ponadto, auta ze skrzyniami CVT zużywają mniej paliwa niż pojazdy z automatami, a przy tym dają podobny komfort jazdy.

Wady skrzyni biegów CVT

- Jednostajny odgłos silnika.
- Mało sprawna i dynamiczna przekładnia.
- Drogie naprawy.

Posiadacze aut ze skrzyniami biegów CVT często narzekają na jednostajny odgłos silnika. Bierze się on stąd, że samochód przyspiesza, ale obroty nie rosną (by wyeliminować ten efekt „jazdy na

jednym biegu”, część producentów stosuje tzw. wirtualne przełożenia, a więc zaprogramowane momenty, w których blokowane jest płynne przesuwanie łańcucha po bieżni stożków).