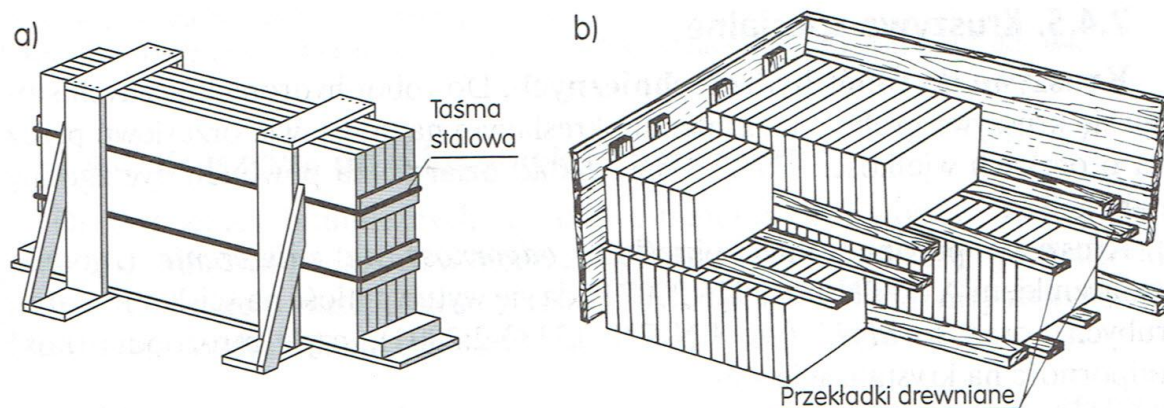


Temat: **Zasady składowania materiałów i wyrobów budowlanych**

1. Składowanie materiałów kamiennych i kruszyw

Elementy kamienne stosowane jako okładziny należy chronić przed uszkodzeniami mechanicznymi, stosując odpowiednie opakowania np. klatki drewniane lub metalowe, pojemniki, pudła kartonowe, palety, opaski z taśmy stalowej. Powierzchnie wypolerowane przykrywa się przekładką z wełny drzewnej lub tektury falistej. Należy również chronić obrobione krawędzie i narożniki elementów. Na rysunku 2.8 pokazano sposób opakowania i składowania płyt kamiennych.



Rys. 2.8. Płyty kamienne: a) opakowane klatką drewnianą, b) układane na rąb warstwami [42]

Kruszywa składa się w przyzmach na składowiskach otwartych, chroniąc przed zanieczyszczeniem. Przyzmy można zabezpieczyć przed rozsypywaniem się, stosując niskie płotki z desek lub elementów żelbetowych. Nie wolno dopuścić do wymieszania się różnych frakcji kruszywa.

2. Magazynowanie suchych tynków

Suche tynki powinny być dostarczane na budowę w pakietach ściągniętych taśmą i zabezpieczonych przed uszkodzeniem i zawilgoceniem. Pakiety należy układać na podkładach.

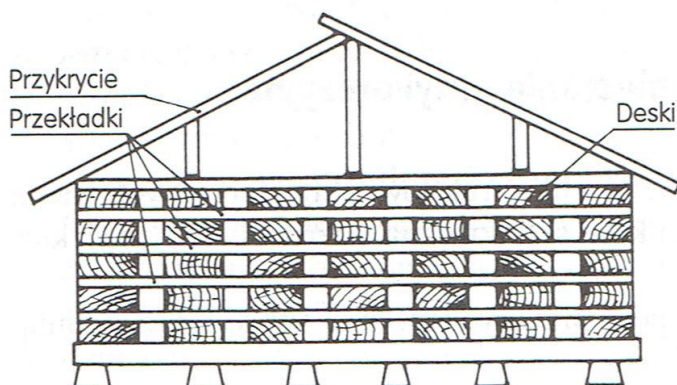
3. Magazynowanie ceramiki budowlanej

Zgodnie z PN-B-12030:1996 wyroby ceramiczne można podzielić na osiem grup w zależności od ich rodzaju i wymiarów. Wyroby ceramiczne trzeba przechowywać w miejscach suchych, ustawione w przyzmy, słupy, stosy lub pakiety. Wyroby o wymiarach do $25 \times 12 \times 14$ mm i pustaki ścienne należy ustawiać w stosy lub pakiety do maksymalnej wysokości 2,20 m.



4. Składowanie drewna

Składowiska drewna muszą być zlokalizowane w miejscu suchym, otwartym i pozbawionym roślinności oraz odpadów drzewnych (ze względu na rozwój grzybów i pleśni). Powierzchnię składowiska dzieli się na **kwatery** i rozmieszcza na nich, w odległości 2–2,5 m, **sztaple** (rys. 2.45). Składowane elementy umieszcza się sztaplach tak, aby umożliwić swobodny przepływ powietrza między nimi. W tym celu konieczne jest zachowanie odstępów między składowanymi elementami i stosowanie przekładek między ich kolejnymi warstwami.

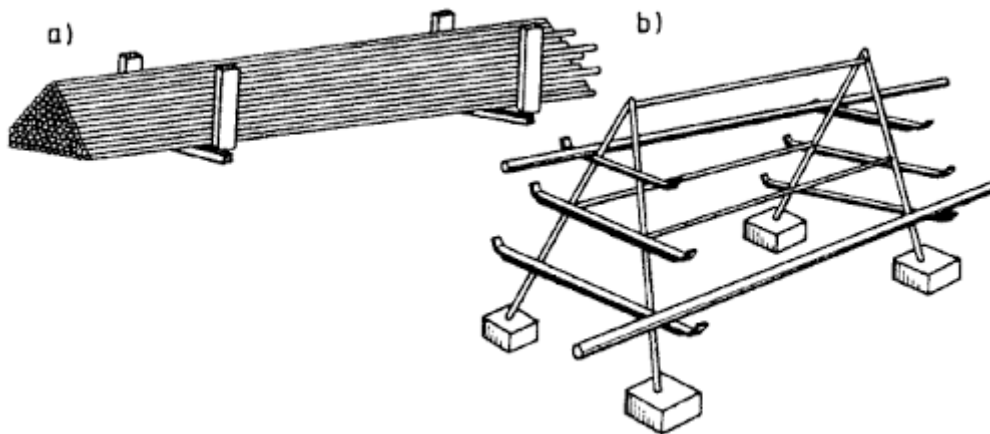


Rys. 2.45. Sztaple składowanego drewna [42]

Wyroby sklejjane, płyty, materiały posadzkowe należy składować w magazynach krytych, suchych i przewiewnych. Przechowuje się je w pakietach tekturowych, wiązkach lub skrzyniach. Grubą sklejkę można przechowywać ustawioną pionowo. W zależności od rodzaju wyrobu należy zadbać o odpowiednią wilgotność w pomieszczeniu magazynu (w magazynie sklejjki wilgotność względna powietrza powinna wynosić 60%).

5. Magazynowanie wyrobów z metalu

Stal zbrojeniową, rury stalowe i kształtowniki walcowane przechowuje się na składowiskach otwartych lub pod zadaszeniem w specjalnych zasiekach. Układa się je między palami, które zabezpieczają wyroby przed osuwaniem lub na stalowych kozłach. Poszczególne wyroby powinny być opisane. Układa się je na podkładach rozstawionych co około 2 m. Wyroby z metali nieżelaznych muszą być opakowane.



6. Magazynowanie wyrobów asfaltowych

Asfalty przemysłowe mogą być przewożone w bębnach blaszanych lub cysternach. Należy je chronić przed wilgocią, promieniami słonecznymi i dostępem powietrza.

Emulsje asfaltowe przechowuje się w bębnach metalowych o pojemności 200 dm³ i transportuje w temperaturze powyżej 5 °C.

Wszystkie **wyroby asfaltowe** należy przechowywać z dala od urządzeń grzewczych i źródeł ognia. Asfaltowa masa zalewowa może być przechowywana na otwartej przestrzeni.

Papa asfaltowa na folii lub taśmie aluminiowej powinna być zwijana w rolki (najlepiej z rdzeniem z tektury lub PVC), które można przewozić i przechowywać wyłącznie zabezpieczone przed wilgocią i promieniami słonecznymi. W czasie transportu, gdy temperatura nie przekracza 5 °C, można je przewozić w pięciu warstwach, a w wyższej temperaturze – w trzech warstwach, ułożone na całej szerokości pojazdu, długością w kierunku jazdy.



Rolki **papy asfaltowej na tekturze, welonie z włókien szklanych lub włókninie przesywanej** podczas transportu i składowania muszą być ustawione pionowo, najwyżej w trzech warstwach. Należy je chronić przed działaniem temperatury powyżej 25 °C.

7. Składowanie szkła budowlanego

Szkło magazynuje się w pomieszczeniach suchych, zabezpieczonych przed wpływami atmosferycznymi.

Szkło płaskie zbrojone jest pakowane w skrzynie o masie do 500 kg.

Szkło płaskie pakowane jest asortymentami w paczki tekturowe. Transport szkła musi się odbywać w krytych środkach transportu. Ze względu na kruchość szkła należy chronić je przed nadmiernymi wstrząsami. Najlepiej przewozić je ustawione dłuższym wymiarem w kierunku jazdy.



8. Magazynowanie materiałów z tworzyw sztucznych

Magazynowanie. Wykładziny elastyczne z tworzyw sztucznych magazynuje się w suchych, przewiewnych pomieszczeniach w temperaturze 5–30 °C. Materiały w formie rolek ustawia się pionowo z dala od źródła światła i ognia.

Płyty z tworzywa sztucznego magazynuje się w pomieszczeniach suchych, na podłożu twardym i równym, najczęściej w stosach, z daleka od urządzeń grzewczych.

Rury z PVC przechowuje się ułożone poziomo na twardym podłożu i legarach drewnianych, przez okres nie dłuższy niż pół roku.

